



ZT/E

Tauchhülsen

Messgröße: -

Ausgang: -

Besondere Merkmale: Messing Pmax. 16 bar, Edelstahl Pmax. 40 bar



Beschreibung

Unter der Typenbezeichnung ZT/E finden Sie Tauchhülsen als Zubehör für Temperaturfühler. Die Tauchhülsen werden in den Ausführungen Messing und Edelstahl gefertigt. Die Messingtauchhülsen sind für den Einsatz in nicht aggressiven Medien, bis zu einer Druckbelastung von 16 bar und +150°C Mediumstemperatur geeignet. Die Edelstaltauchhülsen haben einen erweiterten Druckbereich von bis zu 40 bar und können bis zu einen Temperaturbereich von +600°C eingesetzt werden.

Technische Daten

Material	Tauchhülse: Edelstahl VA 1.4404 oder Messing vernickelt
Druckfestigkeit	Tauchhülse Edelstahl: Pmax. 40 bar mit G1/2 Zoll; Tauchhülse Messing: Pmax. 16 bar mit R1/2 Zoll
Abmessungen	Tauchhülse Messing: Aussen Ø 8 mm / Innen Ø 6,5 mm, Gewinde R1/2 Zoll; Tauchhülse Edelstahl: Aussen Ø 9 mm / Innen Ø 6,2 mm, Gewinde G1/2 Zoll
Betriebstemperatur	Tauchhülse Edelstahl: Tmax. +600°C, Tauchhülse Messing: Tmax. +150°C
Montage	Einschraubgewinde



Varianten

Artikelnummer			
Druckfestigkeit	Material	Einbaulänge	Betriebstemperatur
ZT/E-ES0.5			
40 bar	Edelstahl	50 mm	Tmax. +600°C
ZT/E-ES1			
40 bar	Edelstahl	100 mm	Tmax. +600°C
ZT/E-ES1.5			
40 bar	Edelstahl	150 mm	Tmax. +600°C
ZT/E-ES2			
40 bar	Edelstahl	200 mm	Tmax. +600°C
ZT/E-ES2.5			
40 bar	Edelstahl	250 mm	Tmax. +600°C
ZT/E-ES3			
40 bar	Edelstahl	300 mm	Tmax. +600°C
ZT/E-ES3.5			
40 bar	Edelstahl	350 mm	Tmax. +600°C
ZT/E-ES4			
40 bar	Edelstahl	400 mm	Tmax. +600°C
ZT/E-MS0.5			
16 bar	Messing	50 mm	Tmax. +150°C
ZT/E-MS1			
16 bar	Messing	100 mm	Tmax. +150°C
ZT/E-MS1.5			
16 bar	Messing	150 mm	Tmax. +150°C
ZT/E-MS2			
16 bar	Messing	200 mm	Tmax. +150°C
ZT/E-MS2.5			
16 bar	Messing	250 mm	Tmax. +150°C
ZT/E-MS3			
16 bar	Messing	300 mm	Tmax. +150°C
ZT/E-MS3.5			
16 bar	Messing	350 mm	Tmax. +150°C
ZT/E-MS4			
16 bar	Messing	400 mm	Tmax. +150°C



Zubehör



TF4/E

Tauchtemperaturfühler mit Gehäuse und flexibler Silikonleitung



TF1/E

Tauchtemperaturfühler mit Gehäuse



TF8/E

Tauchtemperaturfühler mit M12 Steckverbinder



TF5/E

Tauchtemperaturfühler mit Silikonleitung



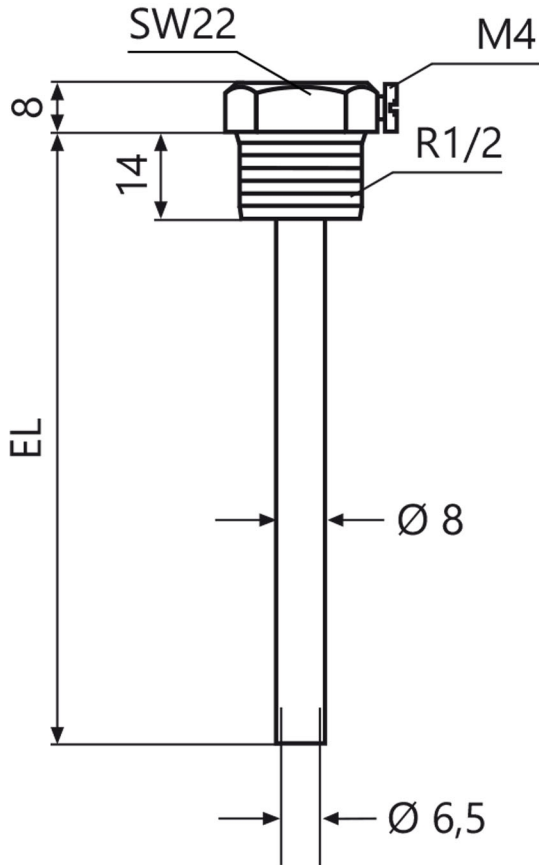
TF7/E

Tauchtemperaturfühler mit Steckverbinder nach DIN EN 175301



Masszeichnung

ZT/E-MS



ZT/E-ES

