



FS1420 Strömungs-Messumformer Kanal für laminaren Luftstrom, Volumenstrom und Temperatur, digitaler Ausgang

Flow transducer duct for laminar airflow, volume flow and temperature, digital output



FS1421 Strömungs-Messumformer Kanal für Luftstrom, Volumenstrom und Temperatur, digitaler Ausgang

Flow transducer duct for airflow, volume flow and temperature, digital output

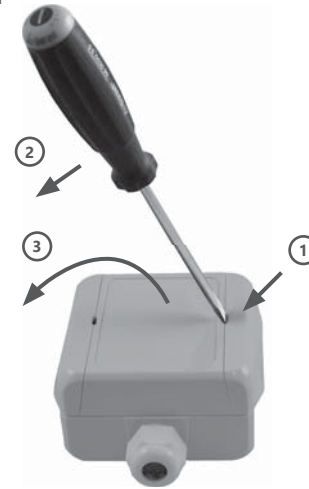


Montage / Installation

FS1420, FS1421

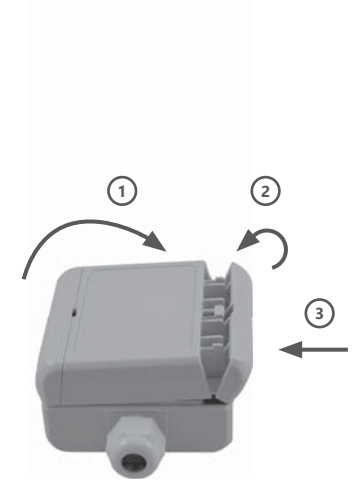
ÖFFNEN / OPEN

1. Schlitzschraubendreher (in geeigneter Breite) flach in den Schlitz stecken
insert slotted screwdriver (with appropriate size) into the slot
2. Durch Druck zur Gehäusemitte springt das Scharnier auf
by pressing to the housing centre hinge will open
3. Deckel nach links öffnen
open cover to the left



SCHLIESSEN / CLOSE

1. Deckel schließen und fest auf das Unterteil andrücken
close cover and press it down firmly to the lower part
2. Scharnier zum Oberteil schließen
close hinge to the upper part
3. Scharnier fest andrücken / *press hinge firmly*



Kontakt / Support

Address

FuehlerSysteme eNET International GmbH
Roethensteig 11
D-90408 Nuernberg

Phone

+49 911 37322-0

Fax

+49 911 37322-111

E-Mail & Web

info@fuehlersysteme.de
www.fuehlersysteme.de



Technical Support

+49 1805 858511*

* 14 ct/min. aus dem deutschen Festnetz - max. 42 ct/min. aus einem deutschen Mobilfunknetz
14 ct/min. from german network - max. 42 ct/min. from german mobile phone

Anwendungen

FS1420 Strömungs-Messumformer Kanal für laminaren Luftstrom, Volumenstrom und Temperatur, digitaler Ausgang

Der Strömungs-Messumformer FS1420 erfasst den laminaren Luftstrom, Volumenstrom und Temperatur. Der Messumformer wandelt die Messwerte in ein digitales Ausgangssignal um.

Im Register kann die Ausgangsdämpfung, Schaltschwelle, Hysterese, Offsetwert etc. festgelegt werden.

Als Sonderausstattung sind ein potentialfreier Wechselkontakt und/oder ein hintergrundbeleuchtetes Display verfügbar. Der Displayinhalt lässt sich per Befehl in 90° Schritten drehen.

Als besondere Funktionen können im Display eine Reihe festgelegter Messwerte anderer Bus-Teilnehmer (auch herstellerübergreifend) angezeigt werden. Zur Darstellung von Messwerten anderer Bus-Teilnehmer werden diese vom Bus-Master in die entsprechenden Register eingetragen. Auch der optionale Wechselkontakt kann für Messwerte anderer Bus-Teilnehmer konfiguriert werden.

Die Konfiguration von Adresse, Übertragungsmodus/-geschwindigkeit, Abschlusswiderstand und Master/Slave-Funktion der Bus-Geräte erfolgt bequem per innovativer DIP-Schalter-Technologie. Damit können die Geräte schnell und einfach in das System eingebunden und später über den Master parametrisiert werden.

Die Bus-Geräte können sogar im laufenden Betrieb vom Master auf Werkseinstellung zurückgesetzt werden. Somit wird in Sekundenschnelle die Grundfunktionalität des Gerätes wiederhergestellt. Dies kann bei fehlerhaften Parametrisierungen von z.B. Offset, Schaltschwelle, Anzeigemodi etc. notwendig sein.

Mittels der FS-Master/Slave-Topologie können innerhalb der Geräteserie kostengünstige, autarke Knoten ohne zusätzlichen SPS-Master aufgebaut werden. Hierbei übernimmt ein Bus-Gerät die Masterfunktion im Knoten. Dieses fragt die Messwerte anderer Bus-Teilnehmer ab, trägt diese automatisch in seine entsprechenden Register ein und zeigt sie im internen Display an. Darüber hinaus kann der Master zusätzlich weitere Aktoren der Geräteserie (analoge Ein- und Ausgänge, Relaisstation) auswerten und bedienen.

FS1421 Strömungs-Messumformer Kanal für Luftstrom, Volumenstrom und Temperatur, digitaler Ausgang

Der Strömungs-Messumformer FS1421 erfasst den Luftstrom, Volumenstrom und Temperatur. Der Messumformer wandelt die Messwerte in ein digitales Ausgangssignal um.

Im Register kann die Ausgangsdämpfung, Schaltschwelle, Hysterese, Offsetwert etc. festgelegt werden.

Als Sonderausstattung sind ein potentialfreier Wechselkontakt und/oder ein hintergrundbeleuchtetes Display verfügbar. Der Displayinhalt lässt sich per Befehl in 90° Schritten drehen.

Als besondere Funktionen können im Display eine Reihe festgelegter Messwerte anderer Bus-Teilnehmer (auch herstellerübergreifend) angezeigt werden. Zur Darstellung von Messwerten anderer Bus-Teilnehmer werden diese vom Bus-Master in die entsprechenden Register eingetragen. Auch der optionale Wechselkontakt kann für Messwerte anderer Bus-Teilnehmer konfiguriert werden.

Die Konfiguration von Adresse, Übertragungsmodus/-geschwindigkeit, Abschlusswiderstand und Master/Slave-Funktion der Bus-Geräte erfolgt bequem per innovativer DIP-Schalter-Technologie. Damit können die Geräte schnell und einfach in das System eingebunden und später über den Master parametrisiert werden.

Die Bus-Geräte können sogar im laufenden Betrieb vom Master auf Werkseinstellung zurückgesetzt werden. Somit wird in Sekundenschnelle die Grundfunktionalität des Gerätes wiederhergestellt. Dies kann bei fehlerhaften Parametrisierungen von z.B. Offset, Schaltschwelle, Anzeigemodi etc. notwendig sein.

Mittels der FS-Master/Slave-Topologie können innerhalb der Geräteserie kostengünstige, autarke Knoten ohne zusätzlichen SPS-Master aufgebaut werden. Hierbei übernimmt ein Bus-Gerät die Masterfunktion im Knoten. Dieses fragt die Messwerte anderer Bus-Teilnehmer ab, trägt diese automatisch in seine entsprechenden Register ein und zeigt sie im internen Display an. Darüber hinaus kann der Master zusätzlich weitere Aktoren der Geräteserie (analoge Ein- und Ausgänge, Relaisstation) auswerten und bedienen.

Applications

FS1420 Flow transducer duct for laminar airflow, volume flow and temperature, digital output

Flow transducer FS1420 registers the laminar airflow, volume flow and temperature. The measuring transducer converts the measured values into a digital output signal.

In the register the output attenuation, switching threshold, hysteresis, offset value etc can be specified.

As special equipment a potential-free alternating contact and/or a backlit display are available The contents of the display can be rotated in steps of 90° by using a command.

As special functions a series of defined measured values from other bus-participants (also cross-manufacturers) can be shown in the display. To display measured values from other bus-participants these are entered into the corresponding register by the bus-Master. The optional alternating contact can be configured for measured values from other bus-participants.

The configuration of address, transmission mode/speed, terminating resistor and master/slave function of the bus-devices can easily be done using the innovative DIP switch technology. Thus devices can quickly and easily integrated into the system and later parameterised via the master.

The bus-devices can even be reset to the works settings during operation of the master. Thus the basic functionality of the device is re-created in a matter of seconds. This can be necessary in the event of incorrect parameterisations of, e.g. offset, switching threshold, display modes etc..

By means of the FS master/slave topology autarkic nodes without additional SPS master can be installed within the device series. Hereby a bus-device assumes the master function in the node. This requests the measured values from other bus-participants, automatically enters these into the corresponding register and shows them in the internal display. Furthermore the master can evaluate and operate additional actuators in the device series (analogue in- and outputs, relay station).

FS1421 Flow transducer duct for airflow, volume flow and temperature, digital output

Flow transducer FS1421 registers the airflow, volume flow and temperature. The measuring transducer converts the measured values into a digital output signal.

In the register the output attenuation, switching threshold, hysteresis, offset value etc can be specified.

As special equipment a potential-free alternating contact and/or a backlit display are available The contents of the display can be rotated in steps of 90° by using a command.

As special functions a series of defined measured values from other bus-participants (also cross-manufacturers) can be shown in the display. To display measured values from other bus-participants these are entered into the corresponding register by the bus-Master. The optional alternating contact can be configured for measured values from other bus-participants.

The configuration of address, transmission mode/speed, terminating resistor and master/slave function of the bus-devices can easily be done using the innovative DIP switch technology. Thus devices can quickly and easily integrated into the system and later parameterised via the master.

The bus-devices can even be reset to the works settings during operation of the master. Thus the basic functionality of the device is re-created in a matter of seconds. This can be necessary in the event of incorrect parameterisations of, e.g. offset, switching threshold, display modes etc..

By means of the FS master/slave topology autarkic nodes without additional SPS master can be installed within the device series. Hereby a bus-device assumes the master function in the node. This requests the measured values from other bus-participants, automatically enters these into the corresponding register and shows them in the internal display. Furthermore the master can evaluate and operate additional actuators in the device series (analogue in- and outputs, relay station).

Technische Daten

	FS1420	FS1421
Messprinzip	Kalorimetrisches Messverfahren	
Messbereich Strömung	0-5 m/s	0-20 m/s
Messbereich Volumenstrom	0-200.000 m ³ /h (berechnet)	
Messbereich Temp.	0...+50°C	
Genauigkeit	±0,3 m/s + max. ±4% EW (@ 20°C, 45% r.F., 1013 mbar), ±0,5 K (@ 20°C, > 1 m/s)	
Temperaturabhängigkeit	±1% EW / 10 K	
Langzeitstabilität	±1% EW/Jahr, ±0,2 K/Jahr	
Offset	Offsetwert kann im Register eingetragen werden	
Ansprechzeit (t90)	> 4 s @ 10 m/s	
Einlaufzeit	< 30 s bei Inbetriebnahme wg. Temperierung	
Spannungsversorgung	24 V DC (±5%)	
Stromaufnahme	max. 20-200 mA, in Abhängigkeit der gewählten Messgrößen und Ausstattung	
Digitalausgang	Modbus RTU	
Alarmausgang	1 x potentialfreier Wechselkontakt, 48 V, 1 A	
Elektrischer Anschluss	Push-in-Anschlussklemme, werkzeuglos, zeitsparend	
Gehäuse	Polycarbonat PC UL 94 V0 mit Scharnierverschlüsse, Farbe signalweiss ähnlich RAL 9003	
Kabeldurchführung	PG11-Verschraubung mit Zugentlastung	
Display	optionales 2-zeiliges LCD-Display zur Anzeige der Ist-Werte vor Ort	
Material	Schutzrohr: Edelstahl VA 1.4571	
Schutzart	Gehäuse/Elektronik: IP65, Sensor: IP30	
Schutzklasse	III	
Arbeitsbereich	0,3-20 m/s	
Betriebstemperatur	-20...+60°C	
Lagertemperatur	-20...+50°C	
Montage	Montageflansch (im Lieferumfang enthalten)	
Zulassungen	CE, EAC, RoHS	

Specifications

	FS1420	FS1421
Measuring principle	calorimetric measuring method	
Measurement range flow	0-5 m/s	0-20 m/s
Measurement range volume flow	0-200.000 m ³ /h (calculated)	
Measurement range temp.	0...+50°C	
Accuracy	±0,3 m/s + max. ±4% FS (@ 20°C, 45% r.H., 1013 mbar), ±0,5 K (@ 20°C, > 1 m/s)	
Temperature dependency	±1% FS / 10 K	
Long term stability	±1% FS/year, ±0,2 K/year	
Offset	Offset value can be entered in the register	
Response time (t90)	> 4 s @ 10 m/s	
Running-in time	< 30 s at initial operation because of tempering	
Supply voltage	24 V DC (±5%)	
Current consumption	max. 20-200 mA, depending on the selected measurand and equipment	
Digital output	Modbus RTU	
Alarm output	1 x potential-free change-over contact, 48 V, 1 A	
Electrical connection	push-in terminal, no tools required, time-saving	
Housing	Polycarbonate PC UL 94 V0 with hinge locks, color signal white similar to RAL 9003	
Cable gland	PG11 high-strength cable gland with strain relief	
Display	optional 2-line LCD-Display, to display the measured values on location	
Material	Protection tube: stainless steel VA 1.4571	
Protection type	Housing/electronic: IP65, Sensor: IP30	
Protection class	III	
Working range	0,3-20 m/s	
Working temperature	-20...+60°C	
Storage temperature	-20...+50°C	
Installation	mounting flange (in scope of delivery)	
Approvals	CE, EAC, RoHS	

Sicherheit und Schutzmaßnahmen

- › Die Gebrauchsanleitung und weitere produktbegleitende Unterlagen sorgfältig lesen und für spätere Verwendung aufbewahren.
- › Die Installation der Geräte darf nur durch Fachpersonal erfolgen.



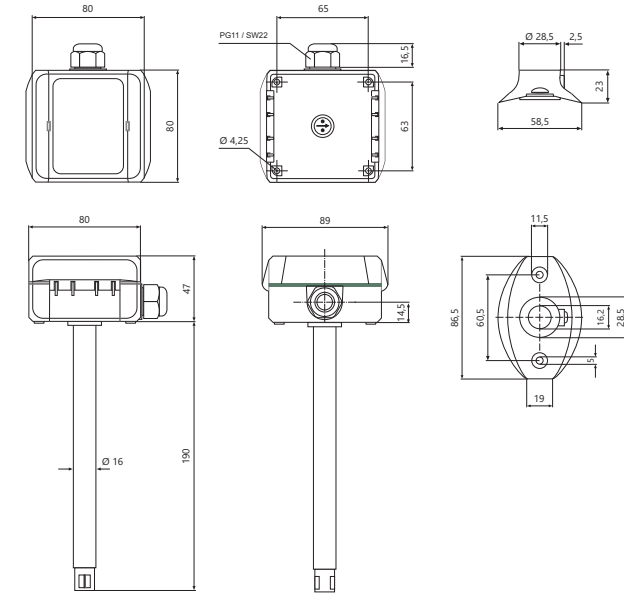
Warnung

Die Geräte dürfen ausschließlich im spannungslosen Zustand an Sicherheitskleinspannung angeschlossen werden.

- › Sicherheitsvorschriften des VDE, der Länder, ihrer Überwachungsorgane, des TÜV und der örtlichen EVU beachten.
- › Gerät nur für den angegebenen Verwendungszweck nutzen.
- › EMV-Richtlinien beachten, um Schäden und Fehler am Gerät zu verhindern. Geschirmte Anschlussleitungen verwenden und dabei eine Parallelverlegung zu stromführenden Leitungen vermeiden.
- › Die Funktionsweise kann bei Betrieb in der Nähe von Geräten, welche nicht den EMV-Richtlinien entsprechen, negativ beeinflusst werden.
- › Dieses Gerät darf nicht für sicherheitsrelevante Aufgaben verwendet werden, wie z.B. zur Überwachung oder dem Schutz von Personen gegen Gefährdung oder Verletzung, als Not-Aus-Schalter an Anlagen oder Maschinen usw.
- › Gefährdungen aller Art sind zu vermeiden.
- › Bei unsachgemäßer Verwendung dieses Gerätes sind dabei entstehende Mängel und Schäden von der Gewährleistung und Haftung ausgeschlossen.
- › Folgeschäden, welche durch Fehler an diesem Gerät entstehen, sind von der Gewährleistung und Haftung ausgeschlossen.
- › Es gelten ausschließlich die technischen Daten und Anschlussbedingungen der zum Gerät gelieferten Montage- und Gebrauchsanleitung. Änderungen sind im Sinne des technischen Fortschritts und der stetigen Verbesserung unserer Produkte möglich.
- › Bei Veränderungen der Geräte durch den Anwender entfallen alle Gewährleistungsansprüche.
- › Veränderungen dieser Unterlagen sind nicht gestattet.

Maßzeichnung / Dimension Drawing

FS1420, FS1421



Safety and Security Precautions

- › Please read these instructions for use carefully and keep them for later use.
- › The installation of the devices should be done only by qualified personnel.



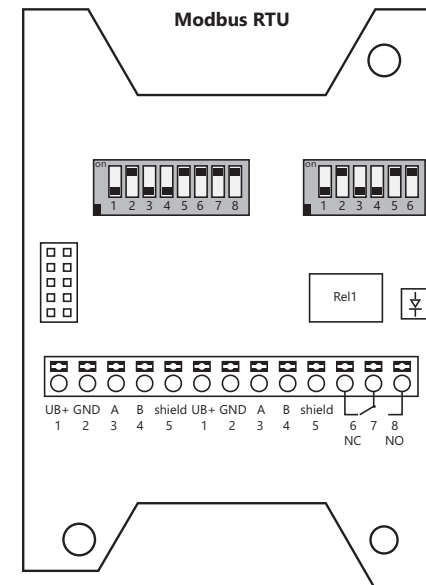
Warning

The devices must be connected only in dead state on safety-low voltage supply.

- › The VDE (German Electrical Engineering Association) security requirements of the countries and their supervisory institutions are to be considered.
- › This device is only used for the specified purpose.
- › The EMC instructions are always to be observed in order to prevent damages and errors at the device. Shielded cables should be used and a parallel installation of electrical lines should be avoided.
- › The operation mode can be negatively affected by the operating close to devices which do not meet the EMC instructions.
- › This device may not be used for security-related monitoring, such as for monitoring or protection of individuals against danger or injury, as the emergency stop switch on equipment or machinery etc.
- › All kinds of threats should be avoided, whereby the purchaser has to ensure the compliance with the construction and safety regulations.
- › Defects and damages resulted by improper use of this device will not be assumed by the warranty and liability.
- › Consequential damages that result from errors of the device will not be assumed by the warranty and liability.
- › Only the technical specifications and connection diagrams of the delivered device instruction manual applies. Changes in terms of technical progress and the continuous improvement of our products are possible.
- › Changes of the device by the user will not be assumed by the warranty and liability.
- › Changes in these documents are not allowed.

Schaltbild / Connection Diagram

FS1420, FS1421



Gerätekonfiguration / Device Configuration

FS1420, FS1421

Parametrisierung
Parameterization

Busadresse und Master/Slave Funktion
Bus address and master/slave function

8N1-Modus
8N1-Modus

aktiv / active (switch 1 on)

inaktiv / inactive (switch 1 off)

Baudrate
Baud rate

2400 (switches 4, 5 on)

9600 (switches 4, 5 off)

19200 (switches 4, 5 on)

38400 (switches 4, 5 off)

Parität
Parity

gerade / even (switch 2 on)

ungerade / uneven (switch 2 off)

Stoppbits
Stopbits

zwei / two (switch 3 on)

eins / one (switch 3 off)

Abschlusswiderstand
Terminating resistor

aktiv / active (switch 6 on)

inaktiv / inactive (switch 6 off)

Busadresse
Bus address

1 (switches 1-8 on)

2 (switches 1-7 on, 8 off)

bis / to

247 (switches 1-8 on)

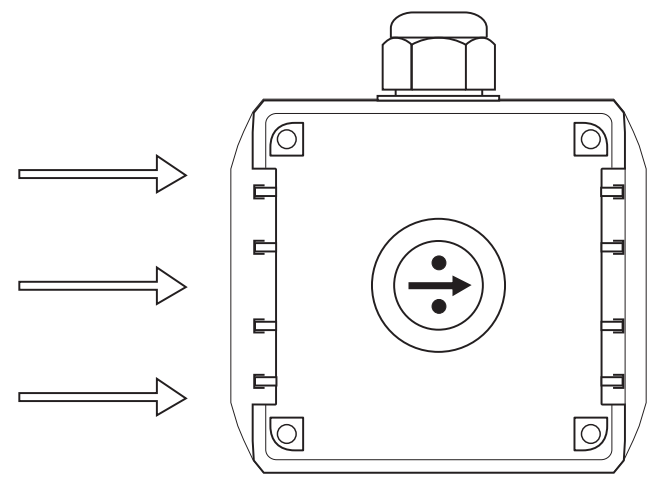
Master/Slave Funktion
Master/slave function

Modbus Master aktiv / Modbus master active (switches 1-8 on)

Montage / Installation

FS1420, FS1421

Strömungsrichtung
Flow Direction



Bottom view

Modbus Konfiguration / Modbus Configuration

Angaben zur BUS-Parametrisierung, Registerbelegung und Befehlsaufbau finden Sie unter <http://www.fuehlersysteme.de/docs> zum Download.



QR-Code scannen!
für download Systembeschreibung
und Konfiguration Modbus

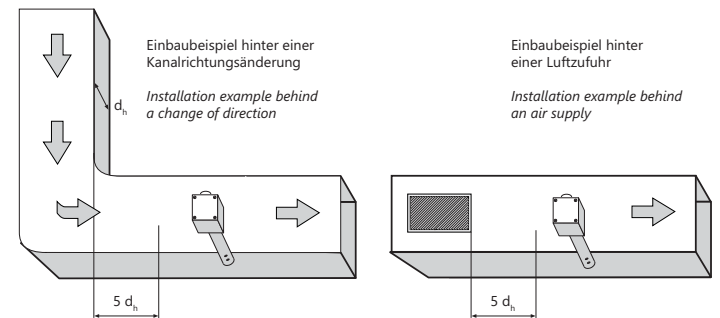
Please find information for BUS-parameterization, register assignment and command structure under <http://www.fuehlersysteme.de/docs> available for download.



Scan QR-Code!
to start system description
and Modbus configuration download

Montage / Installation

FS1420, FS1421



Hydraulischer Durchmesser

Hydraulic diameter (d_h)

