

MIN / MAX Messwerte / MIN/MAX measuring values

Anzeige der im Intervall gemessenen min/max Werte

Löschen der MIN/MAX Messwerte mit >UP<, Verlassen des Untermenüs ohne Löschen mit >SET<

Shows the measured MIN/MAX values of the interval

Deletion of the MIN/MAX measuring values through >UP<, exit of the submenu without deletion through >SET<

Hauptmenü / main menu

Navigieren durch das Menü mit >UP< und >DOWN< / *Navigation through the menu with >UP< and >DOWN<*

Bestätigen durch >SET< / Confirm through >SET<

Informationen / information

Navigieren durch das Menü mit >UP< und >DOWN< / *Navigation through the menu with >UP< and >DOWN<*

Bestätigen durch >SET< / Confirm through >SET<

Ausgangssignalanzeige / output signal screen

Anzeige der definierten Ausgänge / *Shows the defined output signals*

Offsetanzeige / offset creen

Anzeige der am Potentiometer eingestellten Offset-Werte / *Shows the offset-values defined by the potentiometer*

Relaisanzeige / relay screen

Anzeige für welche Messgrößen das Relais schaltet sowie der durch das Potentiometer festgelegten Schaltschwelle

Shows for which measured variable the relay is determined and the defined threshold value by the potentiometer

Einstellungen / settings

Navigieren durch das Menü mit >UP< und >DOWN< / *Navigation through the menu with >UP< and >DOWN<*

Bestätigen durch >SET< / Confirm through >SET<

Display Einstellungen / display settings

Navigieren durch das Menü mit >UP< und >DOWN< / *Navigation through the menu with >UP< and >DOWN<*

Bestätigen durch >SET< / Confirm through >SET<

Display Richtung / display direction

Einstellung der Display Richtung in 90° Schritten. Der Laufpfeil zeigt die gewählte Ausrichtung

Setting of display direction turnable in 90° steps. The arrow shows the selected direction

Display Kontrast / display direction

Einstellung des Display Kontrast / *Setting of the display contrast*

Display Hintergrundbeleuchtung / display background lighting

Einstellung der Display Hintergrundbeleuchtung ein, aus, auto; bei auto ist die Hintergrundbeleuchtung aus und wird bei Tastendruck aktiviert. 10 Sek. nach letzter Bedienung wird sie wieder deaktiviert. Bei Geräten mit „I-Version“ muss Masse an DBL angelegt werden.

Setting of the display backlight: on, off, auto; at auto the background lighting is off and will be activated by pressing any key. It will automatically deactivated 10sec after last operation. For devices of „I-Version“ ground has to be connected with DBL.

Andere Einstellungen / settings

Navigieren durch das Menü mit >UP< und >DOWN< / *Navigation through the menu with >UP< and >DOWN<*

Bestätigen durch >SET< / Confirm through >SET<

MIN / MAX Messwerte Intervall/ MIN/MAX measuring values interval

Einstellung des Intervalls (1/6/12/24h) zur Speicherung der erfassten MIN/MAX Messwerte

Setting of the interval (1/6/12/24h) for saving the measured MIN/MAX values

Display Modus / display mode

Einstellung der Messwertanzeige im Betriebszustand, z.B. beide Messwerte gross, Messwert 1 gross + MIN/MAX Werte von Messwert 1 + Messwert 2 klein, alternierende Messwertanzeige etc.

Setting of the measurement display in operation mode, e.g. both measuring values big, measuring value 1 big + MIN/MAX value of measuring value 1 + measuring value 2 small, alternating measurement display

Relais Hysterese / relay hysteresis

Einstellung der Relais Hysterese / *Setting of the relay hysteresis*

Programmierbarer Messbereich / freely programmable measuring range

Einstellung des frei programmierbaren Messbereichs bei Temperaturmessgeräten mit Display, dazu DIP-Schalter 1-4 auf Position „off“ stellen

Setting of the freely programmable measuring range for temperature measurement devices with display, therefore set DIP switch 1-4 at position „off“



RAFTP/A Feuchtemessumformer mit passivem Temperatúrausgang

Humidity Transducer with Passive Temperature Output



RKFTP/A Feuchtemessumformer mit passivem Temperatúrausgang für Kanäle

Humidity Transducer with Passive Temperature Output for Ducts



Kontakt / Support

Address

FuehlerSysteme eNET International GmbH
Roethensteig 11
D-90408 Nuernberg

Phone

+49 911 37322-0

Fax

+49 911 37322-111

E-Mail & Web

info@fuehlersysteme.de
www.fuehlersysteme.de



Technical Support

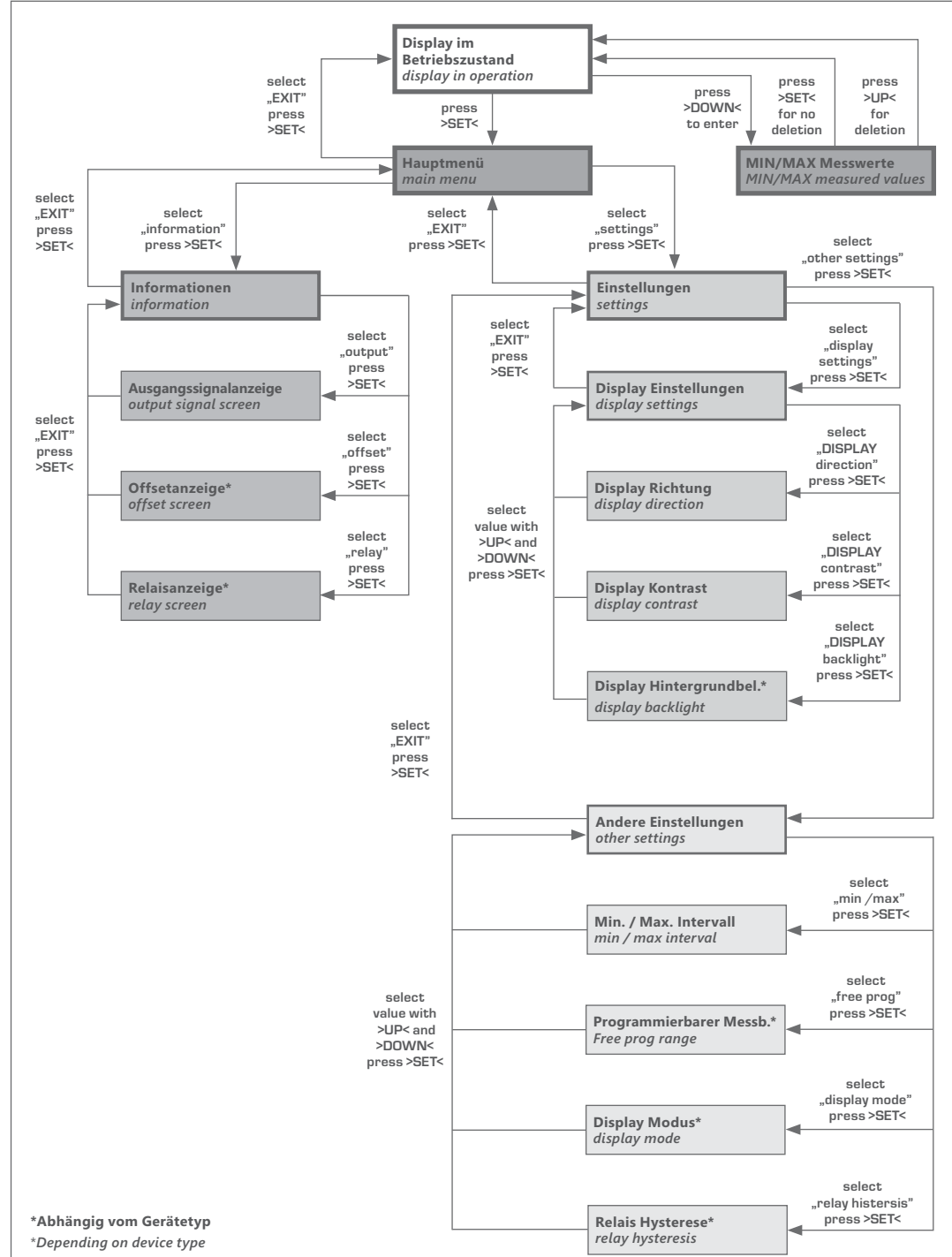
+49 1805 858511*

* 14 ct/min. aus dem deutschen Festnetz - max. 42 ct/min. aus einem deutschen Mobilfunknetz
14 ct/min. from german network - max. 42 ct/min. from german mobile phone

Specifications

	RAFTP/A	RKFTP/A
Measurement range r.H.	0...100% r.H.	
Accuracy	±3% r.H. (30%...70% r.H., else ±5% r.H. at 20°C)	
Temperature dependency	< 0,02% r.H. / °C (voltage output), < 0,04% r.H. / °C (current output)	
Long term stability	±1%/year	
Sensor	capacitive humidity sensor; Pt100, Pt500, Pt1000, Ni1000, KTY, NTC, LM235Z (other on request)	
Sensor protection	screwable stainless steel sinter filter, condensation protection by heating function in the range of 95...99% r.H.	
Flow rate	< 2 m/s	
Supply voltage at 0-10 V	24 V AC/DC (±5%)	
Supply voltage at 4-20 mA	15...36 V DC (U _{min} = 15 V + R _{Load} *0,02A)	
Current consumption at 0-10 V	typ. 10 mA, 30 mA peak current consumption for 50 ms at switching moment at option relay	
Current consumption at 4-20 mA	max. 20 mA / output, 40 mA peak current consumption for 50 ms at switching moment at option relay	
Analogue output 0-10 V	3-wire connection, load current <0,1 mA	
Analogue output 4-20 mA	2-wire connection (transmitter), max. R _{Load} (Ohm) = (+U _b - 15 V) / 0,02 A	
Alarm output	1 x potential-free change-over contact, 48 V, 1 A	
Electrical connection	screw terminals max. 1,5 mm ²	
Housing	Polycarbonate PC UL 94 V0 with hinge locks, color signal white similar to RAL 9003	
Cable gland	PG11 high-strength cable gland with strain relief	
Display		optional LCD display with backlight on/off/auto
Material	Protection tube: brass nickel-plated	Protection tube: aluminium
Dimensions	Housing: L 89 x W 80 x H 47 mm, Protection tube: Ø 16 x 40 mm	Housing: L 89 x W 80 x H 47 mm, Protection tube: Ø 16 x 190 mm
Protection type	Housing/electronic: IP65, Sensor: IP30	
Protection class	III	
Working range r.H.	0...98% r.H. in contaminant-free, non-condensing air	
Working temperature	Probe: -20...+80°C, Electronic: -20...+70°C	
Storage temperature	-20...+50°C	
Installation	screw fastening	mounting flange (in scope of delivery)
Approvals	CE, EAC, RoHS	

Display-Einstellungen / Display Settings



*Abhängig vom Gerätetyp
*Depending on device type

Untermenüs und Darstellungsoptionen können je nach Messgröße variieren
submenus and display options may vary depending on the measured value

Sicherheit und Schutzmaßnahmen

- Die Gebrauchsanleitung und weitere produktbegleitende Unterlagen sorgfältig lesen und für spätere Verwendung aufbewahren.
- Die Installation der Geräte darf nur durch Fachpersonal erfolgen.



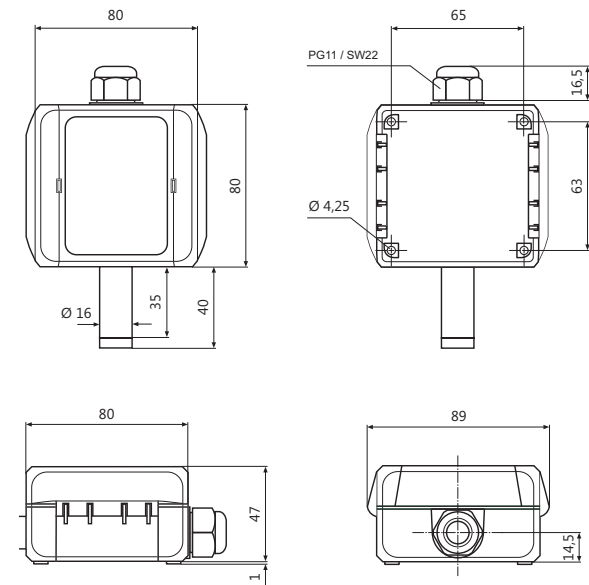
Warnung

Die Geräte dürfen ausschließlich im spannungslosen Zustand an Sicherheitskleinspannung angeschlossen werden.

- Sicherheitsvorschriften des VDE, der Länder, ihrer Überwachungsorgane, des TÜV und der örtlichen EVU beachten.
- Gerät nur für den angegebenen Verwendungszweck nutzen.
- EMV-Richtlinien beachten, um Schäden und Fehler am Gerät zu verhindern. Geschirmte Anschlussleitungen verwenden und dabei eine Parallelverlegung zu stromführenden Leitungen vermeiden.
- Die Funktionsweise kann bei Betrieb in der Nähe von Geräten, welche nicht den EMV-Richtlinien entsprechen, negativ beeinflusst werden.
- Dieses Gerät darf nicht für sicherheitsrelevante Aufgaben verwendet werden, wie z.B. zur Überwachung oder dem Schutz von Personen gegen Gefährdung oder Verletzung, als Not-Aus-Schalter an Anlagen oder Maschinen usw.
- Gefährdungen aller Art sind zu vermeiden.
- Bei unsachgemäßer Verwendung dieses Gerätes sind dabei entstehende Mängel und Schäden von der Gewährleistung und Haftung ausgeschlossen.
- Folgeschäden, welche durch Fehler an diesem Gerät entstehen, sind von der Gewährleistung und Haftung ausgeschlossen.
- Es gelten ausschließlich die technischen Daten und Anschlussbedingungen der zum Gerät gelieferten Montage- und Gebrauchsanleitung. Änderungen sind im Sinne des technischen Fortschritts und der stetigen Verbesserung unserer Produkte möglich.
- Bei Veränderungen der Geräte durch den Anwender entfallen alle Gewährleistungsansprüche.
- Veränderungen dieser Unterlagen sind nicht gestattet.

Maßzeichnung / Dimension Drawing

RAFTP/A



Safety and Security Precautions

- Please read these instructions for use carefully and keep them for later use.
- The installation of the devices should be done only by qualified personnel.



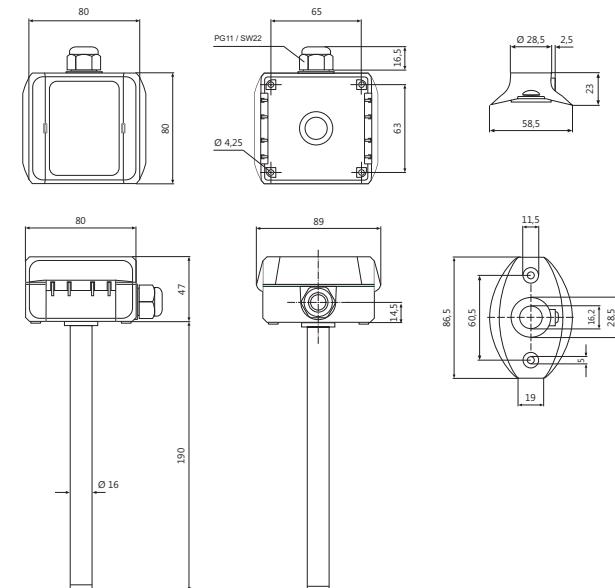
Warning

The devices must be connected only in dead state on safety-low voltage supply.

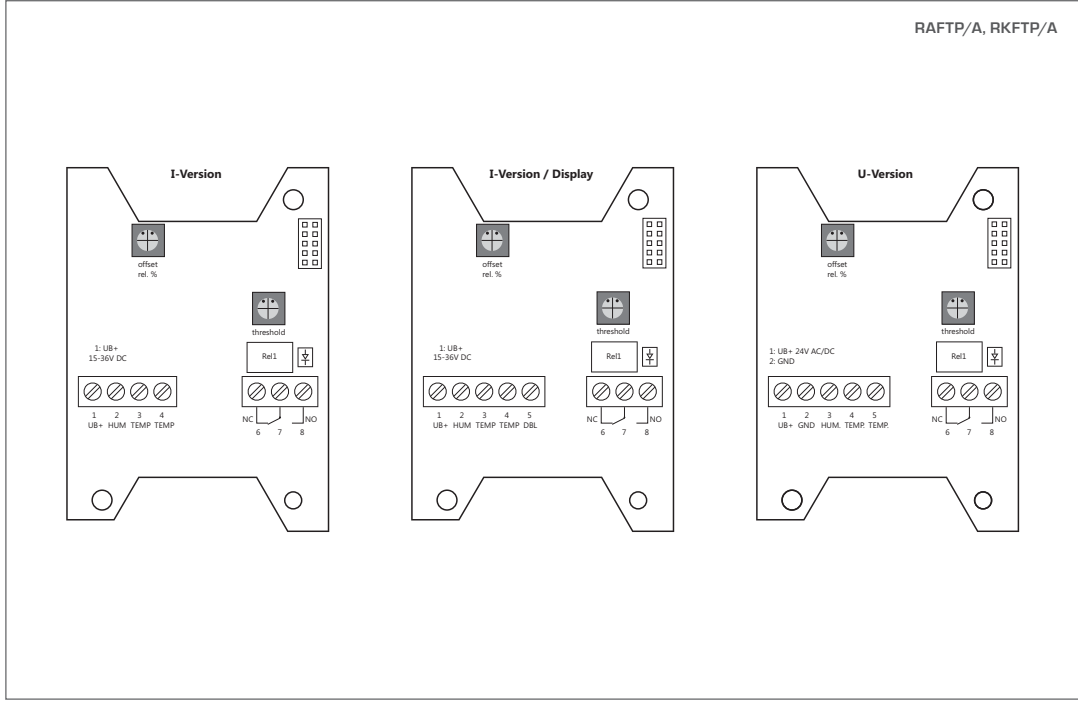
- The VDE (German Electrical Engineering Association) security requirements of the countries and their supervisory institutions are to be considered.
- This device is only used for the specified purpose.
- The EMC instructions are always to be observed in order to prevent damages and errors at the device. Shielded cables should be used and a parallel installation of electrical lines should be avoided.
- The operation mode can be negatively affected by the operating close to devices which do not meet the EMC instructions.
- This device may not be used for security-related monitoring, such as for monitoring or protection of individuals against danger or injury, as the emergency stop switch on equipment or machinery etc.
- All kinds of threats should be avoided, whereby the purchaser has to ensure the compliance with the construction and safety regulations.
- Defects and damages resulted by improper use of this device will not be assumed by the warranty and liability.
- Consequential damages that result from errors of the device will not be assumed by the warranty and liability.
- Only the technical specifications and connection diagrams of the delivered device instruction manual applies. Changes in terms of technical progress and the continuous improvement of our products are possible.
- Changes of the device by the user will not be assumed by the warranty and liability.
- Changes in these documents are not allowed.

Maßzeichnung / Dimension Drawing

RKFTP/A



Schaltbild / Connection Diagram



Montage / Installation

RAFTP/A, RKFTP/A

ÖFFNEN / OPEN

- Schlitzschraubendreher (in geeigneter Breite) flach in den Schlitz stecken
insert slotted screwdriver (with appropriate size) into the slot
- Durch Druck zur Gehäusemitte springt das Scharnier auf
by pressing to the housing centre hinge will open
- Deckel nach links öffnen
open cover to the left

SCHLIESSEN / CLOSE

- Deckel schließen und fest auf das Unterteil andrücken
close cover and press it down firmly to the lower part
- Scharnier zum Oberteil schließen
close hinge to the upper part
- Scharnier fest andrücken / *press hinge firmly*

Gerätekonfiguration / Device Configuration

RAFTP/A, RKFTP/A

Offset Feuchte
Offset Humidity

±0% r.H.

-5% r.H. +5% r.H.

Anwendungen

RAFTP/A Feuchtemessumformer mit passivem Temperaturausgang

Der RAFTP/A Feuchtemessumformer erfasst die relative Feuchte 0...100% r.F. mittels eines kapazitiven Sensors und wandelt diesen Messwert in ein lineares Ausgangssignal 0-10 V bzw. 4-20 mA um. Für die Temperaturmessung steht zusätzlich ein passiver Widerstandssensor zur Verfügung.

Als Option verfügt das Gerät über einen potentialfreien Wechselkontakt und ein hintergrundbeleuchtetes Display.

Der Displayinhalt lässt sich per Menü in 90° Schritten drehen und es kann der Messwert, die eingestellte Schaltschwelle, der jeweilige Relaiszustand, die MIN/MAX Messwerte des ausgewählten Intervalls (1 h / 6 h / 12 h / 24 h) etc. abgelesen werden. Darüber hinaus verfügt das Feuchtemessgerät über eine Heizfunktion zum Sensorschutz im Hochfeuchtebereich von 95?99% r.F. Wenn die relative Feuchte den werksseitig vorgegeben Schwellwert für mehr als 10 Minuten überschreitet, wird diese Heizfunktion aktiviert. Der Sensor wird zeitlich begrenzt beheizt, somit getrocknet bzw. vor Kondensation geschützt. Während der Heiz- und anschließenden Temperaturnausgleichsphase wird das Ausgangssignal auf den letzten Messwert vor Aktivierung der Schutzfunktion stabil gehalten.

Der Feuchtesensor wird durch einen schraubbaren Sinterfilter bestens vor Verunreinigungen geschützt und kann bei Bedarf vor Ort mittels eines Offset-Reglers feinkalibriert werden.

RKFTP/A Feuchtemessumformer mit passivem Temperaturausgang für Kanäle

Der RKFTP/A Kanalfeuchtemessumformer erfasst die relative Feuchte 0...100% r.F. mittels eines kapazitiven Sensors und wandelt diesen Messwert in ein lineares Ausgangssignal 0-10 V bzw. 4-20 mA um. Für die Temperaturmessung steht zusätzlich ein passiver Widerstandssensor zur Verfügung.

Als Option verfügt das Gerät über einen potentialfreien Wechselkontakt und ein hintergrundbeleuchtetes Display.

Der Displayinhalt lässt sich per Menü in 90° Schritten drehen und es kann der Messwert, die eingestellte Schaltschwelle, der jeweilige Relaiszustand, die MIN/MAX Messwerte des ausgewählten Intervalls (1 h / 6 h / 12 h / 24 h) etc. abgelesen werden. Darüber hinaus verfügt das Feuchtemessgerät über eine Heizfunktion zum Sensorschutz im Hochfeuchtebereich von 95?99% r.F. Wenn die relative Feuchte den werksseitig vorgegeben Schwellwert für mehr als 10 Minuten überschreitet, wird diese Heizfunktion aktiviert. Der Sensor wird zeitlich begrenzt beheizt, somit getrocknet bzw. vor Kondensation geschützt. Während der Heiz- und anschließenden Temperaturnausgleichsphase wird das Ausgangssignal auf den letzten Messwert vor Aktivierung der Schutzfunktion stabil gehalten.

Der Feuchtesensor wird durch einen schraubbaren Sinterfilter bestens vor Verunreinigungen geschützt und kann bei Bedarf vor Ort mittels eines Offset-Reglers feinkalibriert werden.

Applications

RAFTP/A Humidity Transducer with Passive Temperature Output

The RAFTP/A humidity transducer registers the relative humidity 0...100% r.h. using a capacitive sensor and converts this measured value into a linear output signal 0-10 V respectively 4-20 mA. An additional passive resistive sensor is available for measuring temperature.

As an option the device has a potential-free changeover contact and a backlit display.

The display content can be rotated in 90° steps using a menu and the measured value, the switching threshold set, the state of the respective relay, the MIN/MAX measured values for the selected intervals (1 h / 6 h / 12 h / 24 h) etc. can be read out. In addition the humidity measuring device has a heating function to protect the sensor at high humidity 95?99% r.h.. If the relative humidity exceeds the threshold value set ex-works for more than 10 minutes the heating function is activated. The sensor is heated for a limited time and thus dried and protected against condensation. During the heating and the subsequent temperature balancing phase the output signal is kept stable at the last measured value before the heating function was triggered.

The humidity sensor is very well protected against contamination by a screwable sintered filter and can, if required, be finely calibrated in situ using an offset controller.

RKFTP/A Humidity Transducer with Passive Temperature Output for Ducts

The RKFTP/A duct humidity transducer registers the relative humidity 0...100% r.h. using a capacitive sensor and converts this measured value into a linear output signal 0-10 V respectively 4-20 mA. An additional passive resistive sensor is available for measuring temperature.

As an option the device has a potential-free changeover contact and a backlit display.

The display content can be rotated in 90° steps using a menu and the measured value, the switching threshold set, the state of the respective relay, the MIN/MAX measured values for the selected intervals (1 h / 6 h / 12 h / 24 h) etc. can be read out. In addition the humidity measuring device has a heating function to protect the sensor at high humidity 95?99% r.h.. If the relative humidity exceeds the threshold value set ex-works for more than 10 minutes the heating function is activated. The sensor is heated for a limited time and thus dried and protected against condensation. During the heating and the subsequent temperature balancing phase the output signal is kept stable at the last measured value before the heating function was triggered.

The humidity sensor is very well protected against contamination by a screwable sintered filter and can, if required, be finely calibrated in situ using an offset controller.

Technische Daten

	RAFTP/A	RKFTP/A
Messbereich r.F.	0...100% r.F.	
Genauigkeit	±3% r.F. (30%...70% r.F., sonst ±5% r.F. bei 20°C)	
Temperaturabhängigkeit	< 0,02% r.F. / °C (Spannungsvariante), < 0,04% r.F. / °C (Stromvariante)	
Langzeitstabilität	±1%/Jahr	
Sensor	kapazitiver Feuchtesensor; Pt100, Pt500, Pt1000, Ni1000, KTY, NTC, LM235Z (weitere auf Anfrage)	
Sensorschutz	schraubbarer Edelstahl-Sinterfilter, Kondensationsschutz durch Heizfunktion im Bereich von 95...99% r.F.	
Strömungsgeschwindigkeit	< 2 m/s	
Spannungsversorgung bei 0-10 V	24 V AC/DC (±5%)	
Spannungsversorgung bei 4-20 mA	15...36 V DC (U _{bin} = 15 V + R _{Last} *0,02A)	
Stromaufnahme bei 0-10 V	Typ. 10 mA, 30 mA Peakstromaufnahme für 50 ms im Schaltmoment bei Option Relais	
Stromaufnahme bei 4-20 mA	max. 20 mA / Ausgang, 40 mA Peakstromaufnahme für 50 ms im Schaltmoment bei Option Relais	
Analogausgang 0-10 V	3-Leiteranschluss, Laststrom <0,1 mA	
Analogausgang 4-20 mA	2-Leiteranschluss (Transmitter), max. R _{Last} (Ohm) = (+U _b - 15 V) / 0,02 A	
Alarmausgang	1 x potentialfreier Wechselkontakt, 48 V, 1 A	
Elektrischer Anschluss	Schraubklemmen max. 1,5 mm ²	
Gehäuse	Polycarbonat PC UL 94 V0 mit Scharnierverschlüsse, Farbe signalweiss ähnlich RAL 9003	
Kabeldurchführung	PG11-Verschraubung mit Zugentlastung	
Display	optionales LCD-Display mit Hintergrundbeleuchtung an/aus/auto	
Material	Schutzrohr: Messing vernickelt	Schutzrohr: Aluminium
Abmessungen	Gehäuse: L 89 x B 80 x H 47 mm, Schutzrohr: Ø 16 x 40 mm	Gehäuse: L 89 x B 80 x H 47 mm, Schutzrohr: Ø 16 x 190 mm
Schutzart	Gehäuse/Elektronik: IP65, Sensor: IP30	
Schutzklasse	III	
Arbeitsbereich r.F.	0...98% r.F. in schadstofffreier, nicht kondensierender Luft	
Betriebstemperatur	Fühler: -20...+80°C, Elektronik: -20...+70°C	
Lagertemperatur	-20...+50°C	
Montage	Schraubbefestigung	Montageflansch (im Lieferumfang enthalten)
Zulassungen	CE, EAC, RoHS	