

Widerstandskennlinien / Resistance Characteristics

Temp.	Pt100	Pt500	Pt1000	Ni1000	Ni1000 TK5000	NTC 1kOhm	NTC 1,8kOhm	NTC 2kOhm	NTC 3kOhm	NTC 5kOhm	NTC 8kOhm	NTC 10kOhm
°C	Ohm	Ohm	Ohm	Ohm	Ohm	Ohm	Ohm	Ohm	Ohm	Ohm	kOhm	kOhm
-50,00	80,31	401,55	803,10	743,00	790,88	32886,00			200338,00	333914	537,83	667,83
-40,00	84,27	421,35	842,70	791,00	830,83	18641,00		41927,00	100701,00	167835,00	269,71	335,67
-30,00	88,22	441,10	882,20	842,00	871,69	10961,00		24125,00	53005,00	88342,00	141,72	176,68
-20,00	92,16	460,80	921,60	893,00	913,48	6662,00		14368,00	29092,00	48487,00	77,70	96,97
-10,00	96,09	480,45	960,90	946,00	956,24	4175,00	8400,00	8858,30	16589,00	27649,00	44,27	55,30
0,00	100,00	500,00	1000,00	1000,00	1000,00	2961,00	5200,00	5611,80	9795,20	16325,40	26,13	32,65
10,00	103,90	519,50	1039,00	1056,00	1044,79	1781,00	3330,00	3650,30	5971,12	9951,80	15,92	19,90
20,00	107,79	538,95	1077,90	1112,00	1090,65	1205,00	2200,00	2432,50	3748,10	6246,80	9,99	12,49
25,00	109,74	548,70	1097,40	1141,00	1113,99	1000,00	1800,00	2000,00	3000,00	5000,00	8,00	10,00
30,00	111,67	558,35	1116,70	1171,00	1137,61	834,20	1480,00	1655,30	2416,80	4028,00	6,44	8,06
40,00	115,54	577,70	1155,40	1230,00	1185,71	589,20	1040,00	1153,40	1597,50	2662,40	4,26	5,32
50,00	119,40	597,00	1194,00	1291,00	1234,97	424,00	740,00	820,70	1080,30	1800,49	2,88	3,60
60,00	123,24	616,20	1232,40	1353,00	1285,44	310,40	540,00	595,80	746,12	1243,53	1,99	2,49
70,00	127,07	635,00	1270,00	1417,00	1337,14	231,00	402,00	439,40	525,49	875,81	1,40	1,75
80,00	130,89	654,45	1308,90	1483,00	1390,12	174,50	306,00	327,90	376,85	628,09	1,01	1,26
90,00	134,70	673,50	1347,00	1549,00	1444,39	133,60	240,00	248,40	274,83	458,06	0,73	0,92
100,00	138,50	692,50	1385,00	1618,00	1500,00	103,70	187,00	191,00	203,59	339,32	0,54	0,68
110,00	142,29	711,00	1422,00	1688,00	1556,98	81,40	149,00	148,80	153,03	255,03	0,41	0,51
120,00	146,06	730,00	1460,60	1760,00	1615,36	64,70	118,00	117,40	116,58	194,30	0,31	0,39
130,00	149,82	749,10	1498,20	1883,00	1675,18	51,90	95,00	93,70	89,95	149,91	0,24	0,30
140,00	153,58	767,90	1535,80	1909,00	1736,47	42,10	77,00	75,50	70,22	117,04	0,19	0,23
150,00	157,31	786,55	1573,10	1987,00	1799,26	34,40	64,00	61,50	55,44	92,39	0,15	0,18



FuehlerSysteme eNET International
The Brand for Sensor Technology



AF1/E **Aussentemperaturfühler**
Outdoor Temperature Sensor



AF2/E **Aussentemperaturfühler mit Hülse**
Outdoor Temperature Sensor with Sleeve



Widerstandskennlinien / Resistance Characteristics

Temp.	NTC 15kOhm	NTC 20kOhm	NTC 30kOhm	NTC 47kOhm	NTC 50kOhm	FeT	KTY81- 210	KTY11-6	KTY81- 110	KTY81- 121	NTC 10kPRE	LM235Z
°C	kOhm	kOhm	kOhm	kOhm	kOhm	Ohm	Ohm	Ohm	Ohm	Ohm	kOhm	mVolt
-50,00			2497,83	3152,41	4168,93		1030,00	1068,65	515,00	510,00	441,30	2232,00
-40,00		829,13	1219,17	1595,52	2033,61		1135,00	1158,95	567,00	562,00	239,80	2332,00
-30,00		427,90	622,94	843,12	1038,70	1934,70	1247,00	1269,25	624,00	617,00	135,20	2432,00
-20,00		227,56	331,88	463,40	553,24	2030,41	1367,00	1385,15	684,00	677,00	78,91	2532,00
-10,00		125,07	183,70	264,03	306,18	2127,68	1495,00	1508,65	747,00	740,00	47,54	2632,00
0,00		71,10	105,31	155,48	175,51	2226,53	1630,00	1639,60	815,00	807,00	29,49	2732,00
10,00	30,40	41,80	62,35	94,38	103,90	2327,01	1772,00	1778,10	886,00	877,00	18,79	2832,00
20,00	18,80	25,38	38,02	58,91	63,49	2429,15	1922,00	1924,15	961,00	951,00	12,26	2932,00
25,00	15,40	20,00	30,00	47,00	50,00	2480,86	2000,00	2000,00	1000,00	990,00	10,00	2982,00
30,00	12,00	15,88	23,83	37,73	39,71	2533,00	2080,00	2077,80	1040,00	1029,00	8,19	3032,00
40,00	7,80	10,22	15,32	24,75	25,53	2638,60	2245,00	2238,90	1122,00	1111,00	5,59	3132,00
50,00	5,20	6,75	10,08	16,60	16,80	2745,99	2417,00	2407,60	1209,00	1196,00	3,89	3232,00
60,00	3,60	4,56	6,78	11,36	11,30	2855,23	2597,00	2583,80	1299,00	1286,00	2,76	3332,00
70,00	2,50	3,15	4,65	7,92	7,75	2966,36	2785,00	2767,50	1392,00	1378,00	1,99	3432,00
80,00	1,80	2,22	3,25	5,63	5,42	3079,42	2980,00	2958,80	1490,00	1475,00	1,46	3532,00
90,00	1,30	1,58	2,31	4,06	3,85	3194,47	3182,00	3152,50	1591,00	1575,00	1,08	3632,00
100,00	1,00	1,15	1,67	2,98	2,79	3311,56	3392,00	3363,90	1696,00	1679,00	0,82	3732,00
110,00		0,84	1,32	2,21	2,05	3430,75	3607,00	3577,75	1805,00	1786,00	0,62	3832,00
120,00		0,62	0,91	1,67	1,52	3552,09	3817,00	3799,10	1915,00	1896,00	0,48	3932,00
130,00			0,69	1,27	1,15	3675,65	4008,00	4028,05	2023,00	2003,00	0,38	4032,00
140,00			0,53	0,98	0,88	3801,48	4166,00	4188,10	2124,00	2103,00	0,30	4132,00
150,00			0,41	0,77	0,68	3929,65	4280,00	4397,70	2211,00	2189,00	0,24	4232,00

Kontakt / Support

Address
FuehlerSysteme eNET International GmbH
Roethensteig 11
D-90408 Nuernberg

Phone
+49 911 37322-0

Fax
+49 911 37322-111

E-Mail & Web
info@fuehlersysteme.de
www.fuehlersysteme.de



Technical Support

+49 1805 858511*

* 14 ct/min. aus dem deutschen Festnetz - max. 42 ct/min. aus einem deutschen Mobilfunknetz
14 ct/min. from german network - max. 42 ct/min. from german mobile phone

Anwendungen

AF1/E Aussentemperaturfühler

Der AF1/E Aussenfühler erfasst die Temperatur über den Sensor innerhalb des schlagfesten, feuchtedichten Kunststoffgehäuses im Bereich von -50 bis +90°C und ist mit allen gängigen Sensoren erhältlich. Der Temperaturfühler wird in witterungsabhängigen Bereichen z.B. auf Aussenwände montiert, wobei eine direkte Sonneneinstrahlung zu vermeiden ist.

AF2/E Aussentemperaturfühler mit Hülse

Der AF2/E Aussenfühler erfasst die Temperatur über den Sensor innerhalb des externen Fühlerrohrs (schnellere Ansprechzeit) im Bereich von -50 bis +90°C und ist mit allen gängigen Sensoren erhältlich. Der Temperaturfühler wird in witterungsabhängigen Bereichen z.B. auf Aussenwände montiert, wobei eine direkte Sonneneinstrahlung zu vermeiden ist.

Applications

AF1/E Outdoor Temperature Sensor

The AF1/E outdoor sensor measures the temperature by the sensor inside of the impact and moisture resistant plastic housing in the range of -50 up to +90°C and is with all current sensors available. The temperature probe can be mounted in climate-sensitive areas e.g. on outside walls by avoiding a direct solar radiation.

AF2/E Outdoor Temperature Sensor with Sleeve

The AF2/E outdoor sensor measures the temperature by the sensor inside of the external sensor tube (quicker response time) in the range of -50 up to +90°C and is with all current sensors available. The temperature probe can be mounted in climate-sensitive areas e.g. on outside walls by avoiding a direct solar radiation.

Technische Daten

	AF1/E	AF2/E
Messbereich Temp.	-50...+90°C	
Sensor	Pt100, Pt500, Pt1000, Ni1000, KTY, NTC, LM235Z (weitere auf Anfrage)	
Schaltungsart	2-Leiteranschluss	
Messstrom	ca. 1 mA	
Elektrischer Anschluss	Schraubklemmen max. 1,5 mm ²	
Isolationswiderstand	> 100 MOhm, bei +20°C (500 V DC)	
Gehäuse	Polycarbonat PC UL 94 V0 mit Scharnierverschlüsse, Farbe signalweiss ähnlich RAL 9003	
Kabeldurchführung	PG11-Verschraubung mit Zugentlastung	
Material	-	Schutzhülse: Edelstahl VA 1.4571
Abmessungen	Gehäuse: L 89 x B 80 x H 47 mm	
Schutzart	IP65	
Betriebstemperatur	-50...+90°C	
Lagertemperatur	-20...+70°C	
Montage	Schraubbefestigung	
Zulassungen	CE, EAC, RoHS	

Specifications

	AF1/E	AF2/E
Measurement range temp.	-50...+90°C	
Sensor	Pt100, Pt500, Pt1000, Ni1000, KTY, NTC, LM235Z (other on request)	
Circuit type	2-wire connection	
Measurement current	approx. 1 mA	
Electrical connection	screw terminals max. 1,5 mm ²	
Leakage resistance	> 100 MOhm, at +20°C (500 V DC)	
Housing	Polycarbonate PC UL 94 V0 with hinge locks, color signal white similar to RAL 9003	
Cable gland	PG11 high-strength cable gland with strain relief	
Material	-	Protection sleeve: stainless steel VA 1.4571
Dimensions	Housing: L 89 x W 80 x H 47 mm	
Protection type	IP65	
Working temperature	-50...+90°C	
Storage temperature	-20...+70°C	
Installation	screw fastening	
Approvals	CE, EAC, RoHS	

Sicherheit und Schutzmaßnahmen

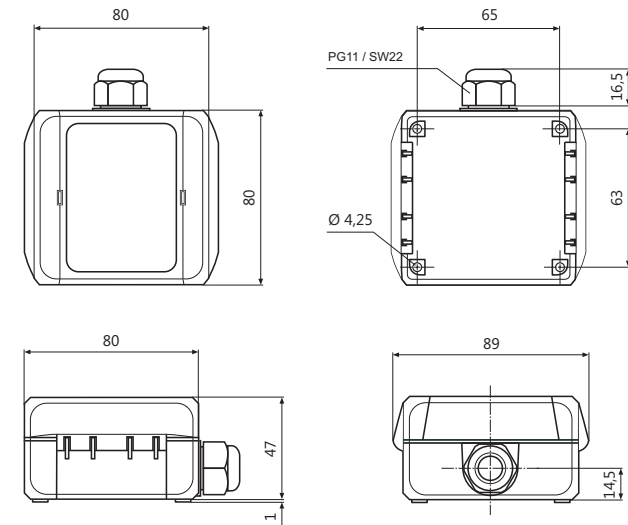
- › Die Gebrauchsanleitung und weitere produktbegleitende Unterlagen sorgfältig lesen und für spätere Verwendung aufbewahren.
- › Die Installation der Geräte darf nur durch Fachpersonal erfolgen.

⚠ Warning
Die Geräte dürfen ausschließlich im spannungslosen Zustand an Sicherheitskleinspannung angeschlossen werden.

- › Sicherheitsvorschriften des VDE, der Länder, ihrer Überwachungsorgane, des TÜV und der örtlichen EVU beachten.
- › Gerät nur für den angegebenen Verwendungszweck nutzen.
- › EMV-Richtlinien beachten, um Schäden und Fehler am Gerät zu verhindern. Geschirmte Anschlussleitungen verwenden und dabei eine Parallelverlegung zu stromführenden Leitungen vermeiden.
- › Die Funktionsweise kann bei Betrieb in der Nähe von Geräten, welche nicht den EMV-Richtlinien entsprechen, negativ beeinflusst werden.
- › Dieses Gerät darf nicht für sicherheitsrelevante Aufgaben verwendet werden, wie z.B. zur Überwachung oder dem Schutz von Personen gegen Gefährdung oder Verletzung, als Not-Aus-Schalter an Anlagen oder Maschinen usw.
- › Gefährdungen aller Art sind zu vermeiden.
- › Bei unsachgemäßer Verwendung dieses Gerätes sind dabei entstehende Mängel und Schäden von der Gewährleistung und Haftung ausgeschlossen.
- › Folgeschäden, welche durch Fehler an diesem Gerät entstehen, sind von der Gewährleistung und Haftung ausgeschlossen.
- › Es gelten ausschließlich die technischen Daten und Anschlussbedingungen der zum Gerät gelieferten Montage- und Gebrauchsanleitung. Änderungen sind im Sinne des technischen Fortschritts und der stetigen Verbesserung unserer Produkte möglich.
- › Bei Veränderungen der Geräte durch den Anwender entfallen alle Gewährleistungsansprüche.
- › Veränderungen dieser Unterlagen sind nicht gestattet.

Maßzeichnung / Dimension Drawing

AF1/E



Safety and Security Precautions

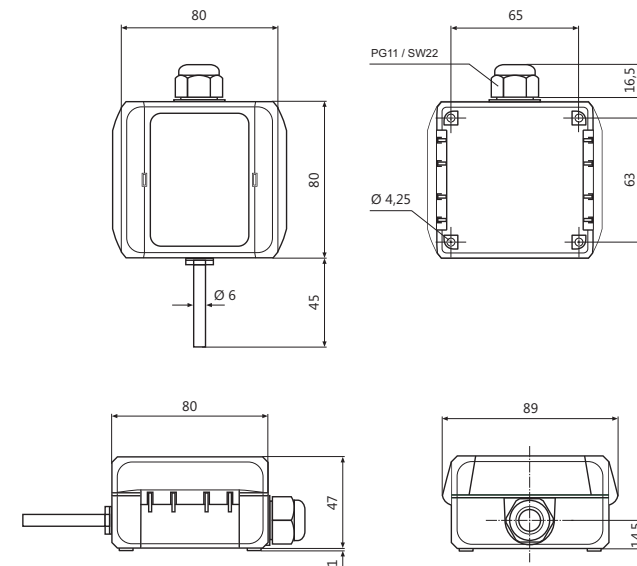
- › Please read these instructions for use carefully and keep them for later use.
- › The installation of the devices should be done only by qualified personnel.

⚠ Warning
The devices must be connected only in dead state on safety-low voltage supply.

- › The VDE (German Electrical Engineering Association) security requirements of the countries and their supervisory institutions are to be considered.
- › This device is only used for the specified purpose.
- › The EMC instructions are always to be observed in order to prevent damages and errors at the device. Shielded cables should be used and a parallel installation of electrical lines should be avoided.
- › The operation mode can be negatively affected by the operating close to devices which do not meet the EMC instructions.
- › This device may not be used for security-related monitoring, such as for monitoring or protection of individuals against danger or injury, as the emergency stop switch on equipment or machinery etc.
- › All kinds of threats should be avoided, whereby the purchaser has to ensure the compliance with the construction and safety regulations.
- › Defects and damages resulted by improper use of this device will not be assumed by the warranty and liability.
- › Consequential damages that result from errors of the device will not be assumed by the warranty and liability.
- › Only the technical specifications and connection diagrams of the delivered device instruction manual applies. Changes in terms of technical progress and the continuous improvement of our products are possible.
- › Changes of the device by the user will not be assumed by the warranty and liability.
- › Changes in these documents are not allowed.

Maßzeichnung / Dimension Drawing

AF2/E



Schaltbild / Connection Diagram

AF1/E, AF2/E

