

Allgemeine Hinweise

- Die Installation der Geräte darf nur durch Fachpersonal erfolgen.
- Die Geräte dürfen ausschließlich nur im spannungslosen Zustand an Sicherheitskleinspannung angeschlossen werden.
- Die Sicherheitsvorschriften des VDE, der Länder, ihrer Überwachungsorgane, des TÜV und der örtlichen EVU sind zu beachten.
- Dieses Gerät ist nur für den angegebenen Verwendungszweck zu nutzen.
- Die EMV-Richtlinien sind stets zu beachten, um Schäden und Fehler am Gerät zu verhindern. Es sind geschirmte Anschlussleitungen zu verwenden, wobei eine Parallelverlegung zu stromführenden Leitungen zu vermeiden ist.
- Die Funktionsweise kann bei Betrieb in der Nähe von Geräten, welche nicht den EMV-Richtlinien entsprechen, negativ beeinflusst werden.
- Dieses Gerät darf nicht für sicherheitsrelevante Aufgaben verwendet werden, wie z.B. zur Überwachung oder dem Schutz von Personen gegen Gefährdung oder Verletzung, als Not-Aus-Schalter an Anlagen oder Maschinen usw.
- Gefährdungen aller Art sind zu vermeiden, wobei der Käufer die Einhaltung der Bau- und Sicherungsbestimmungen zu gewährleisten hat.
- Bei unsachgemäßer Verwendung dieses Gerätes sind dabei entstehende Mängel und Schäden von der Gewährleistung und Haftung ausgeschlossen.
- Folgeschäden, welche durch Fehler an diesem Gerät entstehen, sind von der Gewährleistung und Haftung ausgeschlossen.
- Es gelten ausschließlich die technischen Daten und Anschlussbedingungen der zum Gerät gelieferten Montage- und Bedienungsanleitung. Änderungen sind im Sinne des technischen Fortschritts und der stetigen Verbesserung unserer Produkte möglich.
- Bei Veränderungen der Geräte durch den Anwender entfallen alle Gewährleistungsansprüche.
- Veränderungen dieser Unterlagen sind nicht gestattet.

General Informations

- *The installation of the devices should be done only by qualified personnel.*
- *The devices must be connected only in dead state on safety-low voltage supply.*
- *The VDE (German Electrical Engineering Association) security requirements of the countries and their supervisory institutions are to be considered.*
- *This device is only used for the specified purpose.*
- *The EMC instructions are always to be observed in order to prevent damages and errors at the device. Shielded cables should be used and a parallel installation of electrical lines should be avoided.*
- *The operation mode can be negatively affected by the operating close to devices which do not meet the EMC instructions.*
- *This device may not be used for security-related monitoring, such as for monitoring or protection of individuals against danger or injury, as the emergency stop switch on equipment or machinery etc.*
- *All kinds of threats should be avoided, whereby the purchaser has to ensure the compliance with the construction and safety regulations.*
- *Defects and damages resulted by improper use of this device will not be assumed by the warranty and liability.*
- *Consequential damages that result from errors of the device will not be assumed by the warranty and liability.*
- *Only the technical specifications and connection diagrams of the delivered device instruction manual applies. Changes in terms of technical progress and the continuous improvement of our products are possible.*
- *Changes of the device by the user will not be assumed by the warranty and liability.*
- *Changes in these documents are not allowed.*

SF/C

Strömungsfühler mit Wechselkontakt
Flow Probe with Change-Over Contact



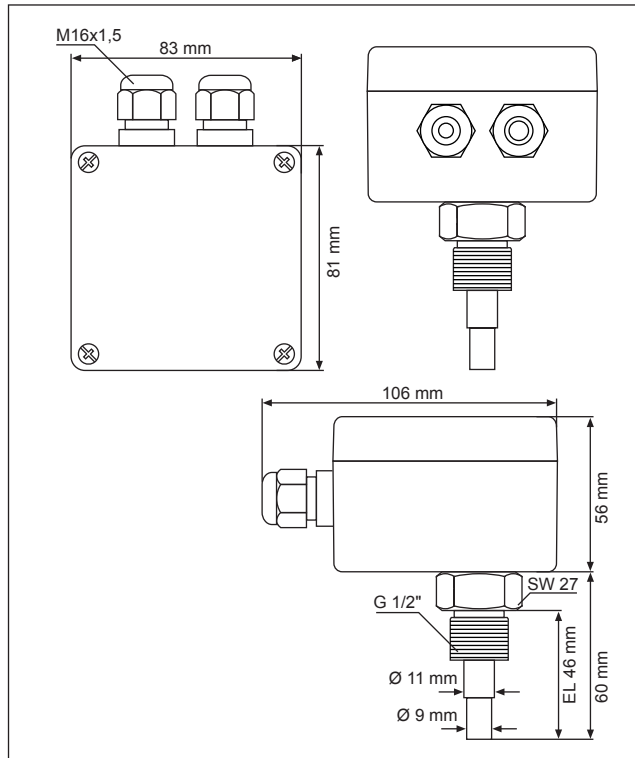
Produktbeschreibung

Der thermodynamische Strömungswächter SF/C überwacht mit hoher Zuverlässigkeit flüssige Medien auf unterschreiten eines einstellbaren Schwellpunktes. Als Ausgangssignal steht ein Wechslerkontakt zur Verfügung. Der Sensor kann mit geringem Aufwand installiert werden und besitzt keine mechanisch bewegten Teile, die verschleifen könnten. Die Baureihe SF/C ist besonders geeignet für Kühlkreisläufe. Der SF/C wird mit einem G1/2 Zoll Prozessanschluss geliefert und benötigt zum Einsatz vor Ort keine weiteren Komponenten.

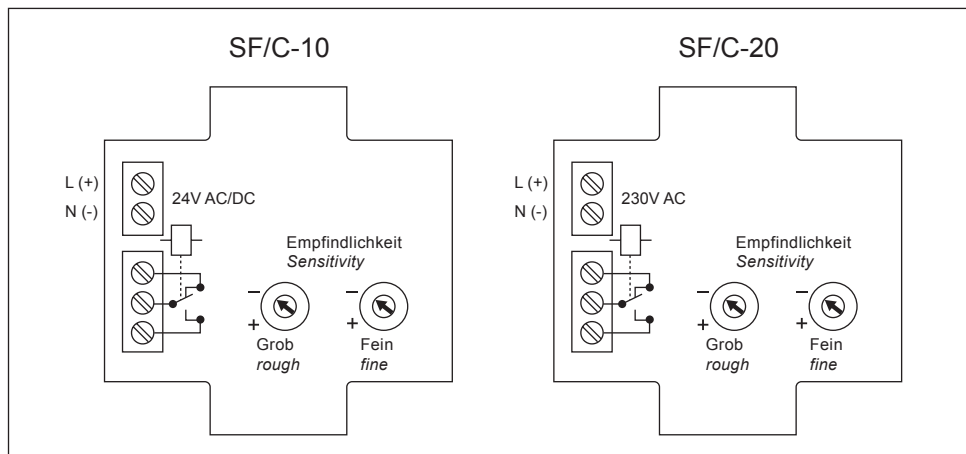
Product Description

The flow in fluids can be monitored reliably with the flow sensor SF/C. The sensitivity can be switching with a coarse (rough) and fine potentiometer. The switching state is indicated by an LED. In this device sensor and monitor are a compact unit. The measuring probe is also used for mounting. The advantages are the application where a switch-gear or other technical equipment has to be mounted in a small room or where no room is planned for example additional mounting. On request, we can manufacture sensors threads in a variety of designs.

Masszeichnung / Dimensions



Schaltplan / Connection Diagram



Technische Daten:

Versorgungsspannung:	24V AC/DC oder 230V AC (±10%), Stromaufnahme max. 4,5 VA
Messbereich:	0,05 - 3 m/s
Signalausgang Strömung:	1 Wechsler
Strom-/ Kontaktbelastbarkeit:	250V AC, 6A, 1,5kVA
Schaltfunktion bei Strömung:	Relais zieht an
Überspannungskategorie:	II
Temperaturgradient:	15K/min
Ansprechzeit:	1...10 s
Signalanzeige der Spannung:	grüne Leuchtdiode
Signalanzeige bei Strömung:	gelbe Leuchtdiode
Schaltpunkt:	Einstellbar über Potentiometer
Anschluss:	5 Klemmen, 2,5mm ²
Prozessanschluss:	G 1/2 Zoll
Einbautiefe:	45mm
Montage:	Einlaufstrecke 5xD, Auslaufstrecke 3xD
Sensorwerkstoff:	Edelstahl V2A (1.4305)
Druckfestigkeit:	max. 20 bar
Schutzart Gehäuse:	IP54
Schutzart Sensor:	IP67
Verschmutzungsstufe:	II
Umgebungstemperatur:	-20...+60°C
Medientemperaturbereich:	-10...+80°C

Technical Data:

Operating voltage:	24V AC/DC or 230V AC (±10%), current consumption max. 4,5 VA
Measurement range:	0,05 - 3 m/s
Switching output flow:	Relay, 1 change-over contact
Current and contact load capacity:	250V AC, 6A, 1,5kVA
Switching function at flow:	Relay energised when flow is present
Over voltage category:	II
Temperature gradient:	15K/min
Response time:	1...10 s
Signal display, voltage:	Green LED
Signal display at flow:	Yellow LED
Switching point:	Adjustable with potentiometer
Electrical connection:	5 terminals, 2,5mm ²
Process connection:	G 1/2 inch
Immersion depth:	45mm
Montage:	inlet path 5xD, outflow path 3xD
Sensor material:	Stainless steel V2A, (1.4305)
Pressure resistance:	Max. 20 bar
Type of protection, housing:	IP54
Type of protection, sensor:	IP67
Contamination class:	II
Ambient temperature, unit:	-20...+60°C
Media temperature range:	-10...+80°C