

Allgemeine Hinweise

- Die Installation der Geräte darf nur durch Fachpersonal erfolgen.
- Die Geräte dürfen ausschließlich nur im spannungslosen Zustand an Sicherheitskleinspannung angeschlossen werden.
- Die Sicherheitsvorschriften des VDE, der Länder, ihrer Überwachungsorgane, des TÜV und der örtlichen EVU sind zu beachten.
- Dieses Gerät ist nur für den angegebenen Verwendungszweck zu nutzen.
- Die EMV-Richtlinien sind stets zu beachten, um Schäden und Fehler am Gerät zu verhindern. Es sind geschirmte Anschlussleitungen zu verwenden, wobei eine Parallelverlegung zu stromführenden Leitungen zu vermeiden ist.
- Die Funktionsweise kann bei Betrieb in der Nähe von Geräten, welche nicht den EMV-Richtlinien entsprechen, negativ beeinflusst werden.
- Dieses Gerät darf nicht für sicherheitsrelevante Aufgaben verwendet werden, wie z.B. zur Überwachung oder dem Schutz von Personen gegen Gefährdung oder Verletzung, als Not-Aus-Schalter an Anlagen oder Maschinen usw.
- Gefährdungen aller Art sind zu vermeiden, wobei der Käufer die Einhaltung der Bau- und Sicherungsbestimmungen zu gewährleisten hat.
- Bei unsachgemäßer Verwendung dieses Gerätes sind dabei entstehende Mängel und Schäden von der Gewährleistung und Haftung ausgeschlossen.
- Folgeschäden, welche durch Fehler an diesem Gerät entstehen, sind von der Gewährleistung und Haftung ausgeschlossen.
- Es gelten ausschließlich die technischen Daten und Anschlussbedingungen der zum Gerät gelieferten Montage- und Bedienungsanleitung. Änderungen sind im Sinne des technischen Fortschritts und der stetigen Verbesserung unserer Produkte möglich.
- Bei Veränderungen der Geräte durch den Anwender entfallen alle Gewährleistungsansprüche.
- Veränderungen dieser Unterlagen sind nicht gestattet.

General Informations

- *The installation of the devices should be done only by qualified personnel.*
- *The devices must be connected only in dead state on safety-low voltage supply.*
- *The VDE (German Electrical Engineering Association) security requirements of the countries and their supervisory institutions are to be considered.*
- *This device is only used for the specified purpose.*
- *The EMC instructions are always to be observed in order to prevent damages and errors at the device. Shielded cables should be used and a parallel installation of electrical lines should be avoided.*
- *The operation mode can be negatively affected by the operating close to devices which do not meet the EMC instructions.*
- *This device may not be used for security-related monitoring, such as for monitoring or protection of individuals against danger or injury, as the emergency stop switch on equipment or machinery etc.*
- *All kinds of threats should be avoided, whereby the purchaser has to ensure the compliance with the construction and safety regulations.*
- *Defects and damages resulted by improper use of this device will not be assumed by the warranty and liability.*
- *Consequential damages that result from errors of the device will not be assumed by the warranty and liability.*
- *Only the technical specifications and connection diagrams of the delivered device instruction manual applies. Changes in terms of technical progress and the continuous improvement of our products are possible.*
- *Changes of the device by the user will not be assumed by the warranty and liability.*
- *Changes in these documents are not allowed.*

RKF(H)/A

Hochgenauer Kanalfeuchtefühler inkl.
Kalibrierzertifikat
*High-Precision Duct Humidity Transducer incl.
Calibration Certificate*



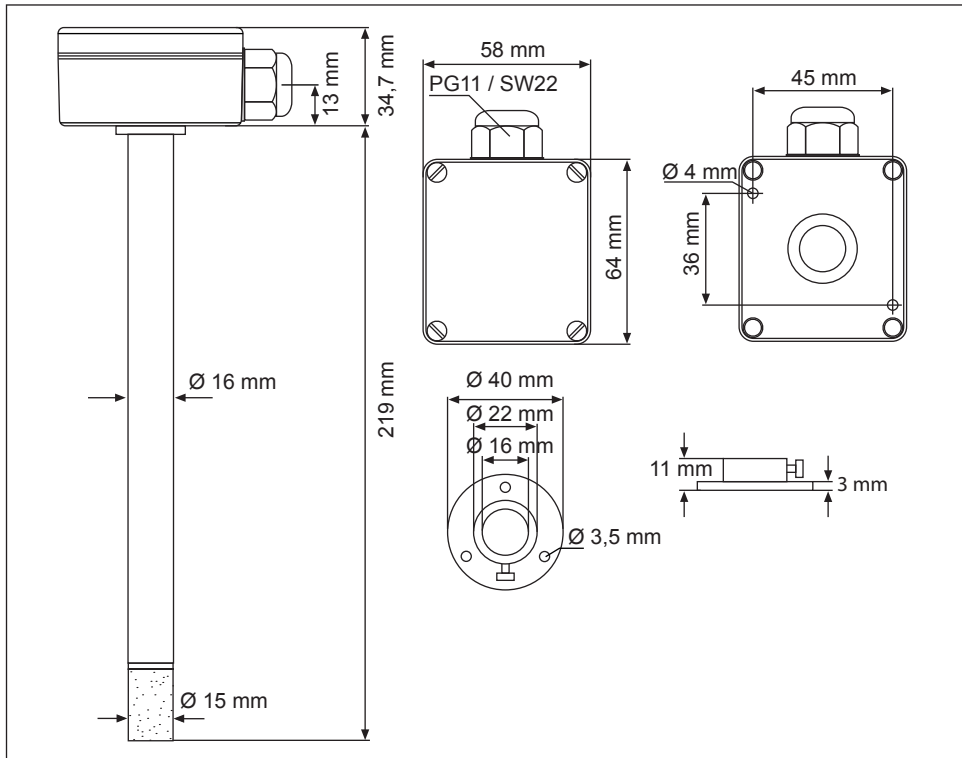
Produktbeschreibung

Der hochgenaue RKF(H)/A Kanalfeuchtemessumformer (< 2% r.F.) erfasst die relative Feuchte 0...100% r.F. der Umgebungsluft im Bereich von -20...+80°C mittels eines kapazitiven Sensors und wandelt diese in ein standardisiertes Ausgangssignal 0-10 V bzw. 4-20 mA um. Der Feuchtesensor wird durch einen schraubbaren Sinterfilter bestens vor Verunreinigungen geschützt. Die Genauigkeit wird durch ein Werkskalibrierschein mit Rückführbarkeit auf ein staatliches Normal bestätigt.

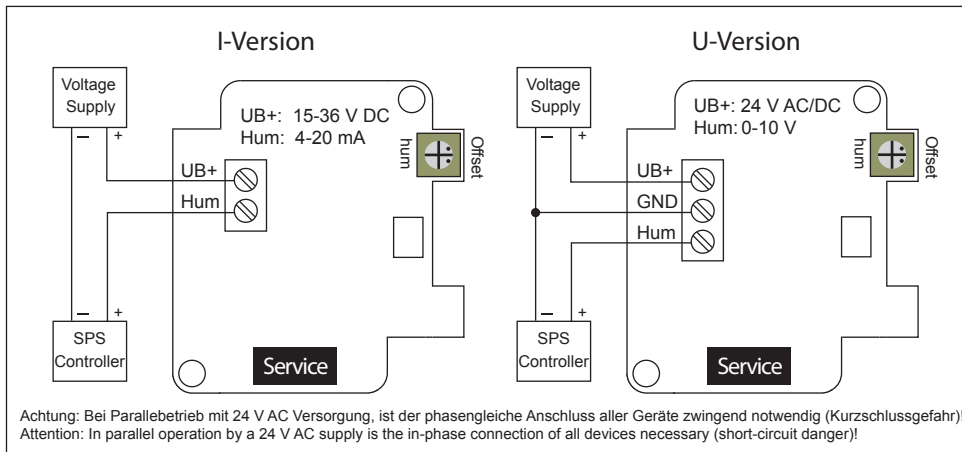
Product Description

The high-precision RKF(H)/A duct humidity sensor with transducer (< 2% r.H.) measures the relative humidity 0...100% r.H. of the ambient air in the temperature range of -20...+80°C by a capacitive sensor and transforms it to a standardised output signal 0-10 V or 4-20 mA. The humidity sensor is protected against contamination by a screwable sinter filter. The accuracy is confirmed by a calibration certificate with traceability to a national standard.

Masszeichnung / Dimensions



Schaltplan / Connection Diagram



Technische Daten:

Versorgungsspannung bei 0-10V:	24V AC/DC (± 5%), Stromaufnahme Typ. 10mA
Analogausgang r.F. 0-10V:	3-Leiterschaltung, Laststrom <0,1mA
Versorgungsspannung bei 4...20mA:	15...36V DC, Stromaufnahme max. 20mA
Analogausgang r.F. 4...20mA:	2-Leiterschaltung (Transmitter), Lastwiderstand <500 Ohm
Sensortyp:	kapazitiver Feuchtesensor
Sensorschutz:	schaubbbarer Membran-Sinterfilter
Messbereich:	0...100% r.F.
Arbeitsbereich:	0...99% r.F.
Genauigkeit:	< 2% r.F. (im Bereich von 30%...70% r.F. bei 20°C, sonst < 3% r.F. bei 20°C)
Langzeitstabilität:	± 1% / Jahr
Temperaturabhängigkeit bei 55% r.F.:	< 0,02% r.F. / °C (Spannungsvariante)
Temperaturabhängigkeit bei 55% r.F.:	< 0,04% r.F. / °C (Stromvariante)
Strömungsgeschwindigkeit:	< 2m/s
Anschluss:	Schraubklemmen max. 1,5mm ²
Kabeldurchführung:	PG11-Verschraubung mit Zugentlastung
Gehäuse:	Polyamid (Kunststoff, weiss) mit Schnellverschlusschrauben
Schutzrohr:	Aluminium, Ø 16 x 200 mm
Schutzart:	IP65 (IEC 529), Klasse III
Normen:	CE-Geprüft, elektromagnetische Verträglichkeit nach EN 61326+A1+A2, EMV Richtlinie 89/336/EWG
Betriebstemperatur:	-20...+80°C
Lagertemperatur:	0...+50°C
Display:	optionales LCD-Display zur Anzeige der Ist-Feuchte vor Ort
Referenz:	Werkskalibrierschein mit Rückführbarkeit auf ein staatliches Normal

Technical Data:

Supply voltage 0-10V:	24V AC/DC (± 5%), power consumption typ. 10mA
Output r.H. 0-10V:	3-wire connection, load current <0,1mA
Supply voltage 4...20mA:	15...36V DC, power consumption max. 20mA
Output r.H. 4...20mA:	2-wire connection (transmitter), load resistance <500 Ohm
Sensor type:	capacitive humidity sensor
Sensor protection:	screwable membrane sinter filter
Measurement range:	0...100% r.H.
Working range:	0...99% r.H.
Accuracy:	< 2% r.H. (in range of 30%...70% r.H. at 20°C, else < 3% r.H. at 20°C)
Linearity:	± 1% / year
Temperature dependency at 55% r.H.:	< 0,02% r.H. / °C (voltage version)
Temperature dependency at 55% r.H.:	< 0,04% r.H. / °C (current version)
Flow rate:	< 2m/s
Electrical connection:	screw terminals max. 1,5mm ²
Cable gland:	PG11 high-strength cable gland with strain relief
Housing:	polyamide (synthetic) with snap closing screws
Protective pipe:	aluminium, Ø 16 x 200 mm
Protection type:	IP65 (IEC 529), class III
Standards:	CE-certificated, EMC according to EN 61326+A1+A2, EMC directive 89/336/EWG
Ambient temperature:	-20...+80°C
Storage temperature:	0...+50°C
Display:	optional LCD-Display, to display the actual-humidity
Reference:	industrial calibration certificate with reference to national standard