

Allgemeine Hinweise

- Die Installation der Geräte darf nur durch Fachpersonal erfolgen.
- Die Geräte dürfen ausschließlich nur im spannungslosen Zustand an Sicherheitskleinspannung angeschlossen werden.
- Die Sicherheitsvorschriften des VDE, der Länder, ihrer Überwachungsorgane, des TÜV und der örtlichen EVU sind zu beachten.
- Dieses Gerät ist nur für den angegebenen Verwendungszweck zu nutzen.
- Die EMV-Richtlinien sind stets zu beachten, um Schäden und Fehler am Gerät zu verhindern. Es sind geschirmte Anschlussleitungen zu verwenden, wobei eine Parallelverlegung zu stromführenden Leitungen zu vermeiden ist.
- Die Funktionsweise kann bei Betrieb in der Nähe von Geräten, welche nicht den EMV-Richtlinien entsprechen, negativ beeinflusst werden.
- Dieses Gerät darf nicht für sicherheitsrelevante Aufgaben verwendet werden, wie z.B. zur Überwachung oder dem Schutz von Personen gegen Gefährdung oder Verletzung, als Not-Aus-Schalter an Anlagen oder Maschinen usw.
- Gefährdungen aller Art sind zu vermeiden, wobei der Käufer die Einhaltung der Bau- und Sicherungsbestimmungen zu gewährleisten hat.
- Bei unsachgemäßer Verwendung dieses Gerätes sind dabei entstehende Mängel und Schäden von der Gewährleistung und Haftung ausgeschlossen.
- Folgeschäden, welche durch Fehler an diesem Gerät entstehen, sind von der Gewährleistung und Haftung ausgeschlossen.
- Es gelten ausschließlich die technischen Daten und Anschlussbedingungen der zum Gerät gelieferten Montage- und Bedienungsanleitung. Änderungen sind im Sinne des technischen Fortschritts und der stetigen Verbesserung unserer Produkte möglich.
- Bei Veränderungen der Geräte durch den Anwender entfallen alle Gewährleistungsansprüche. Veränderungen dieser Unterlagen sind nicht gestattet.

General Informations

- *The installation of the devices should be done only by qualified personnel.*
- *The devices must be connected only in dead state on safety-low voltage supply.*
- *The VDE (German Electrical Engineering Association) security requirements of the countries and their supervisory institutions are to be considered.*
- *This device is only used for the specified purpose.*
- *The EMC instructions are always to be observed in order to prevent damages and errors at the device. Shielded cables should be used and a parallel installation of electrical lines should be avoided.*
- *The operation mode can be negatively affected by the operating close to devices which do not meet the EMC instructions.*
- *This device may not be used for security-related monitoring, such as for monitoring or protection of individuals against danger or injury, as the emergency stop switch on equipment or machinery etc.*
- *All kinds of threats should be avoided, whereby the purchaser has to ensure the compliance with the construction and safety regulations.*
- *Defects and damages resulted by improper use of this device will not be assumed by the warranty and liability.*
- *Consequential damages that result from errors of the device will not be assumed by the warranty and liability.*
- *Only the technical specifications and connection diagrams of the delivered device instruction manual applies. Changes in terms of technical progress and the continuous improvement of our products are possible.*
- *Changes of the device by the user will not be assumed by the warranty and liability.*
- *Changes in these documents are not allowed.*

MKP/E, MKS/E, MKG/E

Mantelthermoelement Typ K
Mantle Thermocouple Type K



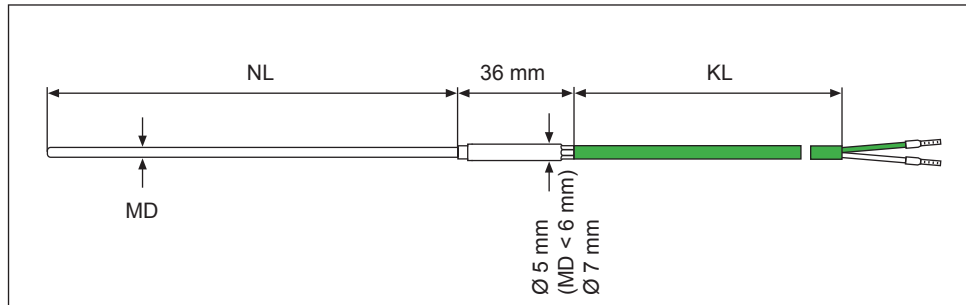
Produktbeschreibung

Eine Temperaturerfassung mittels Mantelthermoelement ist bestens geeignet um hohe Temperaturen zu erfassen. Die Thermoelemente können in gasförmigen sowie in flüssigen Medien eingesetzt werden. Durch ihre Einarbeitung in feuerfestes Magnesiumoxyd halten sie auch bei widrigsten Umgebungsbedingungen (Druck, Vibration, Erschütterung) und gewährleisten somit eine lange Lebensdauer. Mantelthermoelemente werden wegen ihrer hohen mechanischen Belastbarkeit überwiegend in der Industrie und im Anlagenbau eingesetzt.

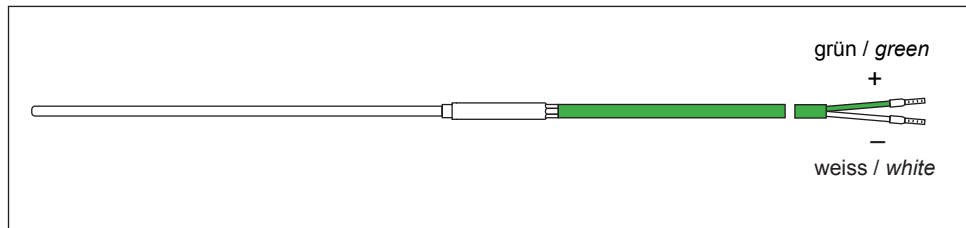
Product Description

A temperature measurement by sheath thermocouple is suitable for detection of high temperatures. The thermocouples can be used in gaseous as well as in liquid media. By treatment into fire-resistant magnesium oxide they are resistant to an adverse environmental conditions (pressure, vibration, abrasion) and therefore can guarantee a long lifetime. Due to a high mechanical capacity a sheath thermocouple are used predominantly in the industry and in the plant engineering.

Masszeichnung / Dimensions



Schaltplan / Connection Diagram



Technische Daten:

Thermdraht:	NiCr-Ni, Typ K nach DIN EN 60584, IEC 584 (potentialfrei)
Temperaturbereich Fühler:	-220...+1150 °C
Temperaturbereich PVC-Kabel:	-30...+105 °C
Temperaturbereich Silikon-Kabel:	-50...+200 °C
Temperaturbereich Glasseide/Edelstahlgeflecht:	-50...+400 °C
Ansprechzeit (t90):	< 1 sec. (Klasse 1)
Übergangshülse:	5x36 mm (Standard), bei Hülsendurchmesser 6mm ist die Übergangshülse 7x36 mm
Isolationswiderstand:	> gleich 50M, bei +20 °C (250V DC)
Isolation:	Magnesiumoxyd (MgO, hochkomprimiert)
Genauigkeit:	Klasse 1 (± 1,5 °C, bzw. 0,5% v.MW)
Mantelmaterial:	Inconel 600 (2.4816), andere Materialien auf Anfrage
Schutzart:	IP65

Technical Data:

Thermo wire:	NiCr-Ni, type K according to DIN EN 60584, IEC 584 (potential free)
Temperature range probe:	-220...+1150 °C
Temperature range pvc cable:	-30...+105 °C
Temperature range silicone cable:	-50...+200 °C
Temperature range glass fibre/stainless steel netting:	-50...+400 °C
Response time (t90):	< 1 sec. (class 1)
Change-over sleeve:	5x36 mm (standard), by 6mm sleeve diameter the change-over sleeve is 7x36 mm
Isolation resistance:	> even 50M, at +20 °C (250V DC)
Isolation:	magnesiumoxid (MgO, high compressed)
Accuracy:	class 1 (± 1,5 °C, approx. 0,5% f. MV)
Mantle material:	Inconel 600 (2.4816), other materials on request
Protection type:	IP65

Thermospannungen mV / Thermoelectric Voltage mV (DIN EN 60 584, IEC 584)

Typ K Temp. °C	0	-10	-20	-30	-40	-50	-60	-70	-80	-90
-200,00	-5,891	-6,035	-6,158	-6,262	-6,344	-6,404	-6,441	-6,458		
-100,00	-3,553	-3,852	-4,138	-4,410	-4,669	-4,912	-5,141	-5,354	-5,550	-5,730
0		-0,392	-0,777	-1,156	-1,527	-1,889	-2,243	-2,586	-2,920	-3,242
	0	10	20	30	40	50	60	70	80	90
0	0	0,397	0,798	1,203	1,611	2,022	2,436	2,850	3,266	3,681
100	4,095	4,549	4,919	5,327	5,733	6,137	6,539	6,939	7,338	7,737
200	8,137	8,537	8,938	9,341	9,745	10,151	10,560	10,969	11,381	11,793
300	12,207	12,623	13,039	13,456	13,874	14,292	14,712	15,132	15,552	15,974
400	16,395	16,818	17,241	17,664	18,088	18,513	18,938	19,363	19,788	20,214
500	20,640	21,066	21,493	21,911	22,346	22,772	23,198	23,624	24,050	24,476
600	24,902	25,327	25,751	26,176	26,599	27,022	27,445	27,867	28,288	28,709
700	29,128	29,547	29,965	30,383	30,799	31,214	31,629	32,042	32,455	32,866
800	33,277	33,686	34,095	34,502	34,909	35,314	35,718	36,121	36,524	36,925
900	37,325	37,724	38,122	38,519	38,915	39,310	39,703	40,096	40,488	40,879
1000	41,269	41,657	42,045	42,432	42,817	43,202	43,585	43,968	44,349	44,729
1100	45,108	45,486	45,863	46,238	46,612	46,985	47,356	47,726	48,095	48,462
1200	48,828	49,192	49,555	49,916	50,276	50,633	50,990	51,344	51,697	52,049
1300	52,398	52,747	53,093	53,439	53,782	54,125	54,466	54,807		

Typ L Temp. °C	0	-10	-20	-30	-40	-50	-60	-70	-80	-90
-200,00	-8,15									
-100,00	-4,75	-5,15	-5,53	-5,9	-6,26	-6,6	-6,93	-7,25	-7,56	-7,86
0	0	-0,51	-1,02	-1,53	-2,03	-2,51	-2,98	-3,44	-3,89	-4,33
	0	10	20	30	40	50	60	70	80	90
0	0	0,52	1,05	1,58	2,11	2,65	3,19	3,73	4,27	4,82
100	5,37	5,92	6,47	7,03	7,59	8,15	8,71	9,27	9,83	10,39
200	10,95	11,51	12,07	12,63	13,19	13,75	14,31	14,88	15,44	16
300	16,56	17,12	17,68	18,24	18,8	19,36	19,92	20,48	21,04	21,6
400	22,16	22,72	23,29	23,86	24,43	25	25,57	26,14	26,71	27,28
500	27,85	28,43	29,01	29,59	30,17	30,75	31,33	31,91	32,49	33,08
600	33,67	34,26	34,85	35,44	36,04	36,64	37,25	37,85	38,47	39,09
700	39,72	40,35	40,98	41,62	42,27	42,92	43,57	44,23	44,89	45,55
800	46,22	46,89	47,57	48,25	48,94	49,63	50,32	51,02	51,72	52,43

Typ J Temp. °C	0	-10	-20	-30	-40	-50	-60	-70	-80	-90
-200,00	-7,890	-8,096								
-100,00	-4,632	-5,016	-5,426	-5,801	-6,159	-6,499	-6,821	-7,122	-7,402	-7,659
0	0,000	-0,501	-0,995	-1,481	-1,960	-2,431	-2,892	-3,344	-3,785	-4,215
	0	10	20	30	40	50	60	70	80	90
0	0	0,507	1,010	1,536	2,058	2,585	3,115	3,649	4,186	4,725
100	5,269	5,812	6,359	6,907	7,457	8,008	8,560	9,113	9,667	10,222
200	10,777	11,332	11,887	12,442	12,998	13,553	14,108	14,663	15,217	15,771
300	16,325	16,879	17,432	17,984	18,537	19,089	19,640	20,192	20,743	21,295
400	21,846	22,397	22,949	23,501	24,054	24,607	25,161	25,716	26,272	26,829
500	27,388	27,949	28,511	29,075	29,642	30,210	30,782	31,356	31,933	32,513
600	33,096	33,683	34,273	34,867	35,464	36,066	36,671	37,280	37,893	38,510
700	39,130	39,754	40,382	41,013	41,647	42,283	42,922	43,563	44,207	44,852
800	45,498	46,144	46,790	47,434	48,076	48,716	49,354	49,989	50,621	51,249
900	51,875	52,496	53,115	53,729	54,341	54,948	55,553	56,155	56,753	57,349
1000	57,942	58,533	59,121	59,708	60,293	60,876	61,459	62,039	62,619	63,199
1100	63,777	64,355	64,933	65,510	66,087	66,664	67,240	67,815	68,390	68,964
1200	69,536									