

Allgemeine Hinweise

- Die Installation der Geräte darf nur durch Fachpersonal erfolgen.
- Die Geräte dürfen ausschließlich nur im spannungslosen Zustand an Sicherheitskleinspannung angeschlossen werden.
- Die Sicherheitsvorschriften des VDE, der Länder, ihrer Überwachungsorgane, des TÜV und der örtlichen EVU sind zu beachten.
- Dieses Gerät ist nur für den angegebenen Verwendungszweck zu nutzen.
- Die EMV-Richtlinien sind stets zu beachten, um Schäden und Fehler am Gerät zu verhindern. Es sind geschirmte Anschlussleitungen zu verwenden, wobei eine Parallelverlegung zu stromführenden Leitungen zu vermeiden ist.
- Die Funktionsweise kann bei Betrieb in der Nähe von Geräten, welche nicht den EMV-Richtlinien entsprechen, negativ beeinflusst werden.
- Dieses Gerät darf nicht für sicherheitsrelevante Aufgaben verwendet werden, wie z.B. zur Überwachung oder dem Schutz von Personen gegen Gefährdung oder Verletzung, als Not-Aus-Schalter an Anlagen oder Maschinen usw.
- Gefährdungen aller Art sind zu vermeiden, wobei der Käufer die Einhaltung der Bau- und Sicherungsbestimmungen zu gewährleisten hat.
- Bei unsachgemäßer Verwendung dieses Gerätes sind dabei entstehende Mängel und Schäden von der Gewährleistung und Haftung ausgeschlossen.
- Folgeschäden, welche durch Fehler an diesem Gerät entstehen, sind von der Gewährleistung und Haftung ausgeschlossen.
- Es gelten ausschließlich die technischen Daten und Anschlussbedingungen der zum Gerät gelieferten Montage- und Bedienungsanleitung. Änderungen sind im Sinne des technischen Fortschritts und der stetigen Verbesserung unserer Produkte möglich.
- Bei Veränderungen der Geräte durch den Anwender entfallen alle Gewährleistungsansprüche.
- Veränderungen dieser Unterlagen sind nicht gestattet.

General Informations

- *The installation of the devices should be done only by qualified personnel.*
- *The devices must be connected only in dead state on safety-low voltage supply.*
- *The VDE (German Electrical Engineering Association) security requirements of the countries and their supervisory institutions are to be considered.*
- *This device is only used for the specified purpose.*
- *The EMC instructions are always to be observed in order to prevent damages and errors at the device. Shielded cables should be used and a parallel installation of electrical lines should be avoided.*
- *The operation mode can be negatively affected by the operating close to devices which do not meet the EMC instructions.*
- *This device may not be used for security-related monitoring, such as for monitoring or protection of individuals against danger or injury, as the emergency stop switch on equipment or machinery etc.*
- *All kinds of threats should be avoided, whereby the purchaser has to ensure the compliance with the construction and safety regulations.*
- *Defects and damages resulted by improper use of this device will not be assumed by the warranty and liability.*
- *Consequential damages that result from errors of the device will not be assumed by the warranty and liability.*
- *Only the technical specifications and connection diagrams of the delivered device instruction manual applies. Changes in terms of technical progress and the continuous improvement of our products are possible.*
- *Changes of the device by the user will not be assumed by the warranty and liability.*
- *Changes in these documents are not allowed.*

KF3/E

Kanaltemperaturfühler mit Anschlusskopf Form B
Duct Temperature Sensor with Terminal Head Form B



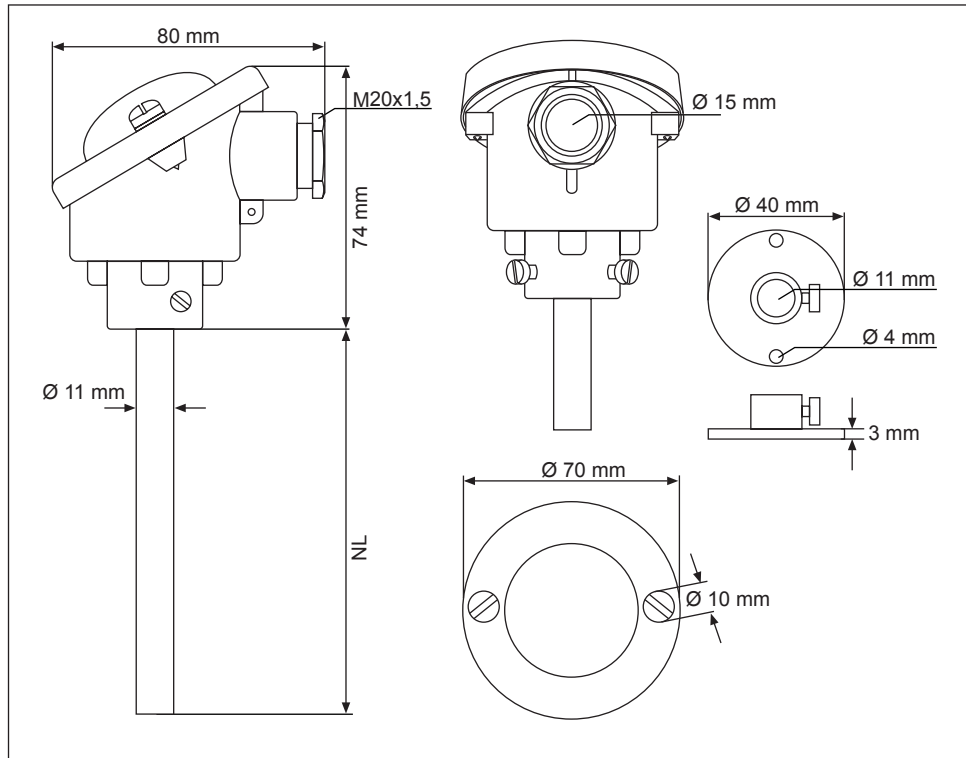
Produktbeschreibung

Der KF3/E Kanalfühler mit Anschlusskopf Form B erfasst die Temperatur im Bereich von -30...+180°C in gasförmigen Medien und ist mit allen gängigen Sensoren erhältlich. Der Temperaturfühler wird mittels des im Lieferumfang enthaltenen Montageflansch direkt z.B. auf den Kanal, Behälter etc. befestigt und kann im Servicefall schnell und einfach ausgetauscht werden.

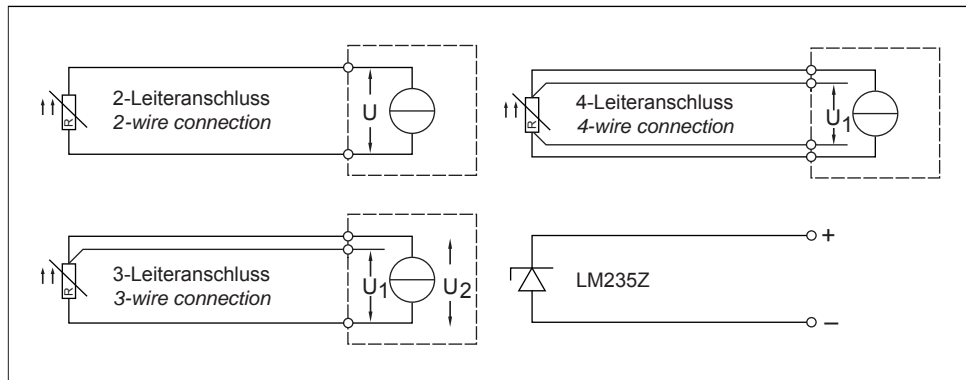
Product Description

The KF3/E duct sensor with terminal head form B measures the temperature in the range of -30...+150°C in gasiform medium and is with all current sensors available. With the in scope of delivery mounting flange the temperature probe can be mounted directly e.g. on ducts or pipes and replaced quickly and easily in case of service.

Masszeichnung / Dimensions



Schaltplan / Connection Diagram



Technische Daten:

Temperatursensoren:	Pt100, Pt1000, Ni1000, KTY, NTC, LM235Z (weitere auf Anfrage)
Messbereich:	-30...+180°C
Messstrom:	ca. 1 mA
Isolationswiderstand:	Bei 20°C und 500V DC, typ. 100 MOhm
Anschluss:	Schraubklemmen max. 2,5mm ²
Kabeldurchführung:	Verschraubung M20x1,5 mit Zugentlastung
Schaltungsart:	2-Leiteranschluss
Befestigung:	Montageflansch (im Lieferumfang enthalten)
Schutzrohr:	Ø 11mm (Werkstoff/Edelstahl)
Anschlusskopf:	Form B, Aluminium
Farbe:	Grau
Schutzart:	IP54
Lagertemperatur:	-30...+100°C
Sonderausführungen:	Aufpreise auf Anfrage

Technical Data:

Sensor:	Pt100, Pt1000, Ni1000, KTY, NTC, LM235Z (other on request)
Measurement range:	-30...+180°C
Measurement current:	ca. 1 mA
Leakage resistance:	at 20°C and 500V DC, typ. 100 MOhm
Electrical connections:	screw terminals max. 1,5mm ²
Cable gland:	cable gland M20x1,5 with strain relief
Circuit type:	2-wire connection
Installation:	mounting flange (in scope of delivery)
Protection pipe:	Ø 11mm (material/stainless steel)
Terminal head:	form B, aluminum
Colour:	grey
Protection type:	IP54
Storage temperature:	-30...+100°C

Widerstandskennlinien / Resistance Characteristics

Temp. °C	Pt100 Ohm	Pt500 Ohm	Pt1000 Ohm	Ni1000 Ohm	Ni1000 TK5000 Ohm	NTC 1kOhm Ohm	NTC 1,8kOhm Ohm	NTC 2kOhm Ohm	NTC 3kOhm Ohm	NTC 5kOhm Ohm	NTC 10kOhm kOhm
-50,00	80,31	401,55	803,10	743,00	790,88	32886,00		77977,20	200338,00	333914,00	667,83
-40,00	84,27	421,35	842,70	791,00	830,83	18641,00		43039,60	100701,00	167835,00	335,67
-30,00	88,22	441,10	882,20	842,00	871,69	10961,00		24651,20	53005,00	88342,00	176,68
-20,00	92,16	460,80	921,60	893,00	913,48	6662,00		14614,90	29092,00	48487,00	96,97
-10,00	96,09	480,45	960,90	946,00	956,24	4175,00	8400,00	8946,90	16589,00	27649,00	55,30
0,00	100,00	500,00	1000,00	1000,00	1000,00	2961,00	5200,00	5642,00	9795,20	16325,40	32,65
10,00	103,90	519,50	1039,00	1056,00	1044,79	1781,00	3330,00	3656,90	5971,12	9951,80	19,90
20,00	107,79	538,95	1077,90	1112,00	1090,65	1205,00	2200,00	2431,10	3748,10	6246,80	12,49
25,00	109,74	548,70	1097,40	1141,00	1113,99	1000,00	1800,00	2000,00	3000,00	5000,00	10,00
30,00	111,67	558,35	1116,70	1171,00	1137,61	834,20	1480,00	1654,50	2416,80	4028,00	8,06
40,00	115,54	577,70	1155,40	1230,00	1185,71	589,20	1040,00	1150,70	1597,50	2662,40	5,32
50,00	119,40	597,00	1194,00	1291,00	1234,97	424,00	740,00	816,40	1080,30	1800,49	3,60
60,00	123,24	616,20	1232,40	1353,00	1285,44	310,40	540,00	590,10	746,12	1243,53	2,49
70,00	127,07	635,00	1270,00	1417,00	1337,14	231,00	402,00	433,90	525,49	875,81	1,75
80,00	130,89	654,45	1308,90	1483,00	1390,12	174,50	306,00	324,20	376,85	628,09	1,26
90,00	134,70	673,50	1347,00	1549,00	1444,39	133,60	240,00	245,80	274,83	458,06	0,92
100,00	138,50	692,50	1385,00	1618,00	1500,00	103,70	187,00	189,00	203,59	339,32	0,68
110,00	142,29	711,00	1422,00	1688,00	1556,98	81,40	149,00	147,10	153,03	255,03	0,51
120,00	146,06	730,00	1460,60	1760,00	1615,36	64,70	118,00	115,90	116,58	194,30	0,39
130,00	149,82	749,10	1498,20	1883,00	1675,18	51,90	95,00		89,95	149,91	0,30
140,00	153,58	767,90	1535,80	1909,00	1736,47	42,10	77,00		70,22	117,04	0,23
150,00	157,31	786,55	1573,10	1987,00	1799,26	34,40	64,00		55,44	92,39	0,18

Temp. °C	NTC 10kPRE kOhm	NTC 15kOh kOhm	NTC 20kOhm kOhm	NTC 30kOhm kOhm	KTY11-6 Ohm	KTY81-110 Ohm	KTY81-121 Ohm	KTY81-210 Ohm	LM235Z mVolt	FeT Ohm
-50,00	441,30		1667,57	2497,83	1035,91	515,00	510,00	1068,65	2232,00	
-40,00	239,80		813,44	1219,17	1139,27	567,00	562,00	1158,95	2332,00	
-30,00	135,20		415,48	622,94	1250,39	624,00	617,00	1269,25	2432,00	1934,70
-20,00	78,91		221,30	331,88	1396,25	684,00	677,00	1385,15	2532,00	2030,41
-10,00	47,54		122,47	183,70	1495,86	747,00	740,00	1508,65	2632,00	2127,68
0,00	29,49		70,20	105,31	1630,21	815,00	807,00	1639,60	2732,00	2226,53
10,00	18,79	30,40	41,56	62,35	1772,32	886,00	877,00	1778,10	2832,00	2327,01
20,00	12,26	18,80	25,35	38,02	1922,17	961,00	951,00	1924,15	2932,00	2429,15
25,00	10,00	15,40	20,00	30,00	2000,00	1000,00	990,00	2000,00	2982,00	2480,86
30,00	8,19	12,00	15,89	23,83	2079,77	1040,00	1029,00	2077,80	3032,00	2533,00
40,00	5,59	7,80	10,21	15,32	2245,17	1122,00	1111,00	2238,90	3132,00	2638,60
50,00	3,89	5,20	6,72	10,08	2418,21	1209,00	1196,00	2407,60	3232,00	2745,99
60,00	2,76	3,60	4,52	6,78	2599,06	1299,00	1286,00	2583,80	3332,00	2855,23
70,00	1,99	2,50	3,10	4,65	2787,65	1392,00	1378,00	2767,50	3432,00	2966,36
80,00	1,46	1,80	2,12	3,25	2983,99	1490,00	1475,00	2958,80	3532,00	3079,42
90,00	1,08	1,30	1,54	2,31	3188,08	1591,00	1575,00	3152,50	3632,00	3194,47
100,00	0,82	1,00	1,12	1,67	3399,91	1696,00	1679,00	3363,90	3732,00	3311,56
110,00	0,62		0,82	1,32	3619,50	1805,00	1786,00	3577,75	3832,00	3430,75
120,00	0,48		0,61	0,91	3846,83	1915,00	1896,00	3799,10	3932,00	3552,09
130,00	0,38		0,46	0,69	4081,91	2023,00	2003,00	4028,05	4032,00	3675,65
140,00	0,30		0,35	0,53	4324,74	2124,00	2103,00	4188,10	4132,00	3801,48
150,00	0,24		0,27	0,41	4575,31	2211,00	2189,00	4397,70	4232,00	3929,65