

### Allgemeine Hinweise

- Die Installation der Geräte darf nur durch Fachpersonal erfolgen.
- Die Geräte dürfen ausschließlich nur im spannungslosen Zustand an Sicherheitskleinspannung angeschlossen werden.
- Die Sicherheitsvorschriften des VDE, der Länder, ihrer Überwachungsorgane, des TÜV und der örtlichen EVU sind zu beachten.
- Dieses Gerät ist nur für den angegebenen Verwendungszweck zu nutzen.
- Die EMV-Richtlinien sind stets zu beachten, um Schäden und Fehler am Gerät zu verhindern. Es sind geschirmte Anschlussleitungen zu verwenden, wobei eine Parallelverlegung zu stromführenden Leitungen zu vermeiden ist.
- Die Funktionsweise kann bei Betrieb in der Nähe von Geräten, welche nicht den EMV-Richtlinien entsprechen, negativ beeinflusst werden.
- Dieses Gerät darf nicht für sicherheitsrelevante Aufgaben verwendet werden, wie z.B. zur Überwachung oder dem Schutz von Personen gegen Gefährdung oder Verletzung, als Not-Aus-Schalter an Anlagen oder Maschinen usw.
- Gefährdungen aller Art sind zu vermeiden, wobei der Käufer die Einhaltung der Bau- und Sicherungsbestimmungen zu gewährleisten hat.
- Bei unsachgemäßer Verwendung dieses Gerätes sind dabei entstehende Mängel und Schäden von der Gewährleistung und Haftung ausgeschlossen.
- Folgeschäden, welche durch Fehler an diesem Gerät entstehen, sind von der Gewährleistung und Haftung ausgeschlossen.
- Es gelten ausschließlich die technischen Daten und Anschlussbedingungen der zum Gerät gelieferten Montage- und Bedienungsanleitung. Änderungen sind im Sinne des technischen Fortschritts und der stetigen Verbesserung unserer Produkte möglich.
- Bei Veränderungen der Geräte durch den Anwender entfallen alle Gewährleistungsansprüche.
- Veränderungen dieser Unterlagen sind nicht gestattet.

### General Informations

- *The installation of the devices should be done only by qualified personnel.*
- *The devices must be connected only in dead state on safety-low voltage supply.*
- *The VDE (German Electrical Engineering Association) security requirements of the countries and their supervisory institutions are to be considered.*
- *This device is only used for the specified purpose.*
- *The EMC instructions are always to be observed in order to prevent damages and errors at the device. Shielded cables should be used and a parallel installation of electrical lines should be avoided.*
- *The operation mode can be negatively affected by the operating close to devices which do not meet the EMC instructions.*
- *This device may not be used for security-related monitoring, such as for monitoring or protection of individuals against danger or injury, as the emergency stop switch on equipment or machinery etc.*
- *All kinds of threats should be avoided, whereby the purchaser has to ensure the compliance with the construction and safety regulations.*
- *Defects and damages resulted by improper use of this device will not be assumed by the warranty and liability.*
- *Consequential damages that result from errors of the device will not be assumed by the warranty and liability.*
- *Only the technical specifications and connection diagrams of the delivered device instruction manual applies. Changes in terms of technical progress and the continuous improvement of our products are possible.*
- *Changes of the device by the user will not be assumed by the warranty and liability.*
- *Changes in these documents are not allowed.*

## EF1/E

Einschraubtemperaturfühler mit  
Messingtauchhülse  
*Screw-In Temperature Sensor with Brass  
Immersion Sleeve*



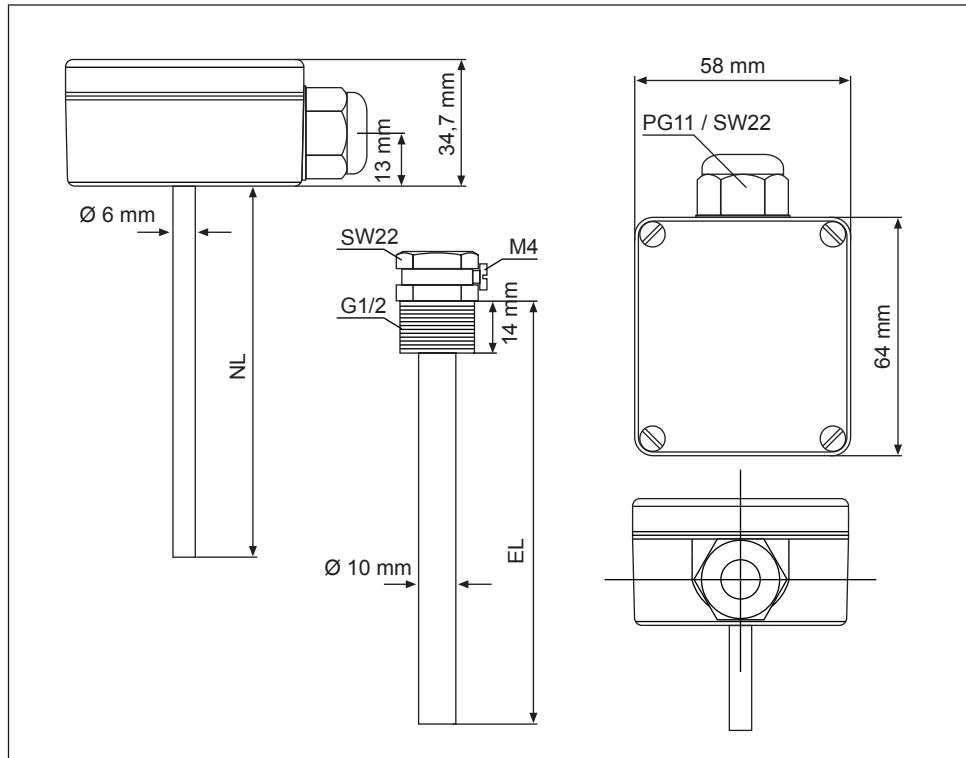
### Produktbeschreibung

Der EF1/E Einschraubfühler erfasst die Temperatur im Bereich von -30...+150°C bei einem max. Druck von 16 bar in gasförmigen sowie flüssigen Medien und ist mit allen gängigen Sensoren erhältlich. Der Temperaturfühler wird mittels der im Lieferumfang enthaltenen Tauchhülse direkt in den Behälter bzw. in die Rohrleitung eingeschraubt und kann im Servicefall schnell und einfach ausgetauscht werden.

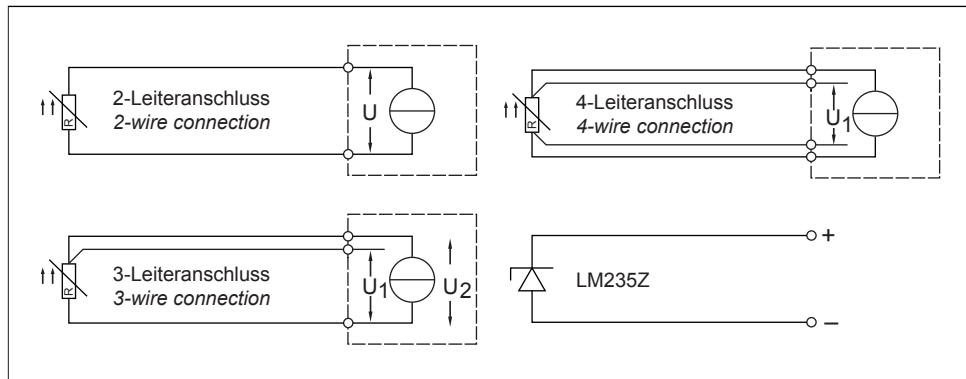
### Product Description

*The EF1/E screw-in sensor measures the temperature in the range of -30...+150°C at a max. pressure of 16 bar in gasiform as well as liquid medium and is with all current sensors available. With the in scope of delivery brass immersion sleeve the temperature probe can be mounted directly in bin or pipes and replaced quickly and easily in case of service.*

## Masszeichnung / Dimensions



## Schaltplan / Connection Diagram



## Technische Daten:

Temperatursensoren:	Pt100, Pt1000, Ni1000, KTY, NTC, LM235Z (weitere auf Anfrage)
Messbereich:	-30...+150°C
Messstrom:	ca. 1 mA
Isolationswiderstand:	Bei 20°C und 500V DC, typ. 100 MOhm
Anschluss:	Schraubklemmen max. 1,5mm <sup>2</sup>
Kabeldurchführung:	PG11-Verschraubung mit Zugentlastung
Schaltungsart:	2-Leiteranschluss
Tauchhülse:	Messing vernickelt, Aussen Ø 10mm / Innen Ø 6mm, Gewinde G1/2 Zoll, max. Druck 16 bar
Gehäuse:	Polyamid (Kunststoff) mit Schnellverschlusschrauben
Abmessungen:	64 x 58 x 36mm
Farbe:	Weiss
Schutzart:	IP65
Lagertemperatur:	-30...+100°C
Betriebstemperatur:	-30...+150°C
Sonderausführungen:	Aufpreise auf Anfrage

## Technical Data:

Sensor:	Pt100, Pt1000, Ni1000, KTY, NTC, LM235Z (other on request)
Measurement range:	-30...+150°C
Current consumption:	ca. 1 mA
Leakage resistance:	at 20°C and 500V DC, typ. 100 MOhm
Electrical connections:	screw terminals max. 1,5mm <sup>2</sup>
Cable gland:	PG11 high-strength cable gland with strain relief
Circuit type:	2-wire connection
Immersion sleeve:	brass, nickelplated, outside Ø 10mm / inside Ø 6mm, thread G1/2 inch, max. pressure 16 bar
Housing:	polyamide (synthetic) with snap closing screws
Dimensions:	64 x 58 x 36mm
Colour:	white
Protection type:	IP65
Storage temperature:	-30...+100°C
Working temperature:	-30...+150°C

**Widerstandskennlinien / Resistance Characteristics**

Temp. °C	Pt100 Ohm	Pt500 Ohm	Pt1000 Ohm	Ni1000 Ohm	Ni1000 TK5000 Ohm	NTC 1kOhm Ohm	NTC 1,8kOhm Ohm	NTC 2kOhm Ohm	NTC 3kOhm Ohm	NTC 5kOhm Ohm	NTC 10kOhm kOhm
-50,00	80,31	401,55	803,10	743,00	790,88	32886,00		77977,20	200338,00	333914,00	667,83
-40,00	84,27	421,35	842,70	791,00	830,83	18641,00		43039,60	100701,00	167835,00	335,67
-30,00	88,22	441,10	882,20	842,00	871,69	10961,00		24651,20	53005,00	88342,00	176,68
-20,00	92,16	460,80	921,60	893,00	913,48	6662,00		14614,90	29092,00	48487,00	96,97
-10,00	96,09	480,45	960,90	946,00	956,24	4175,00	8400,00	8946,90	16589,00	27649,00	55,30
0,00	100,00	500,00	1000,00	1000,00	1000,00	2961,00	5200,00	5642,00	9795,20	16325,40	32,65
10,00	103,90	519,50	1039,00	1056,00	1044,79	1781,00	3330,00	3656,90	5971,12	9951,80	19,90
20,00	107,79	538,95	1077,90	1112,00	1090,65	1205,00	2200,00	2431,10	3748,10	6246,80	12,49
25,00	109,74	548,70	1097,40	1141,00	1113,99	1000,00	1800,00	2000,00	3000,00	5000,00	10,00
30,00	111,67	558,35	1116,70	1171,00	1137,61	834,20	1480,00	1654,50	2416,80	4028,00	8,06
40,00	115,54	577,70	1155,40	1230,00	1185,71	589,20	1040,00	1150,70	1597,50	2662,40	5,32
50,00	119,40	597,00	1194,00	1291,00	1234,97	424,00	740,00	816,40	1080,30	1800,49	3,60
60,00	123,24	616,20	1232,40	1353,00	1285,44	310,40	540,00	590,10	746,12	1243,53	2,49
70,00	127,07	635,00	1270,00	1417,00	1337,14	231,00	402,00	433,90	525,49	875,81	1,75
80,00	130,89	654,45	1308,90	1483,00	1390,12	174,50	306,00	324,20	376,85	628,09	1,26
90,00	134,70	673,50	1347,00	1549,00	1444,39	133,60	240,00	245,80	274,83	458,06	0,92
100,00	138,50	692,50	1385,00	1618,00	1500,00	103,70	187,00	189,00	203,59	339,32	0,68
110,00	142,29	711,00	1422,00	1688,00	1556,98	81,40	149,00	147,10	153,03	255,03	0,51
120,00	146,06	730,00	1460,60	1760,00	1615,36	64,70	118,00	115,90	116,58	194,30	0,39
130,00	149,82	749,10	1498,20	1833,00	1675,18	51,90	95,00		89,95	149,91	0,30
140,00	153,58	767,90	1535,80	1909,00	1736,47	42,10	77,00		77,22	117,04	0,23
150,00	157,31	786,55	1573,10	1987,00	1799,26	34,40	64,00		55,44	92,39	0,18

Temp. °C	NTC 10kPRE kOhm	NTC 15kOh kOhm	NTC 20kOhm kOhm	NTC 30kOhm kOhm	KTY11-6 Ohm	KTY81-110 Ohm	KTY81-121 Ohm	KTY81-210 Ohm	LM235Z mVolt	FeT Ohm
-50,00	441,30		1667,57	2497,83	1035,91	515,00	510,00	1068,65	2232,00	
-40,00	239,80		813,44	1219,17	1139,27	567,00	562,00	1158,95	2332,00	
-30,00	135,20		415,48	622,94	1250,39	624,00	617,00	1269,25	2432,00	1934,70
-20,00	78,91		221,30	331,88	1396,25	684,00	677,00	1385,15	2532,00	2030,41
-10,00	47,54		122,47	183,70	1495,86	747,00	740,00	1508,65	2632,00	2127,68
0,00	29,49		70,20	105,31	1630,21	815,00	807,00	1639,60	2732,00	2226,53
10,00	18,79	30,40	41,56	62,35	1772,32	886,00	877,00	1778,10	2832,00	2327,01
20,00	12,26	18,80	25,35	38,02	1922,17	961,00	951,00	1924,15	2932,00	2429,15
25,00	10,00	15,40	20,00	30,00	2000,00	1000,00	990,00	2000,00	2982,00	2480,86
30,00	8,19	12,00	15,89	23,83	2079,77	1040,00	1029,00	2077,80	3032,00	2533,00
40,00	5,59	7,80	10,21	15,32	2245,17	1122,00	1111,00	2238,90	3132,00	2638,60
50,00	3,89	5,20	6,72	10,08	2418,21	1209,00	1196,00	2407,60	3232,00	2745,99
60,00	2,76	3,60	4,52	6,78	2599,06	1299,00	1286,00	2583,80	3332,00	2855,23
70,00	1,99	2,50	3,10	4,65	2787,65	1392,00	1378,00	2767,50	3432,00	2966,36
80,00	1,46	1,80	2,12	3,25	2983,99	1490,00	1475,00	2958,80	3532,00	3079,42
90,00	1,08	1,30	1,54	2,31	3188,08	1591,00	1575,00	3152,50	3632,00	3194,47
100,00	0,82	1,00	1,12	1,67	3399,91	1696,00	1679,00	3363,90	3732,00	3311,56
110,00	0,62		0,82	1,32	3619,50	1805,00	1786,00	3577,75	3832,00	3430,75
120,00	0,48		0,61	0,91	3846,83	1915,00	1896,00	3799,10	3932,00	3552,09
130,00	0,38		0,46	0,69	4081,91	2023,00	2003,00	4028,05	4032,00	3675,65
140,00	0,30		0,35	0,53	4324,74	2124,00	2103,00	4188,10	4132,00	3801,48
150,00	0,24		0,27	0,41	4575,31	2211,00	2189,00	4397,70	4232,00	3929,65

