

### Allgemeine Hinweise

- Die Installation der Geräte darf nur durch Fachpersonal erfolgen.
- Die Geräte dürfen ausschließlich nur im spannungslosen Zustand an Sicherheitskleinspannung angeschlossen werden.
- Die Sicherheitsvorschriften des VDE, der Länder, ihrer Überwachungsorgane, des TÜV und der örtlichen EVU sind zu beachten.
- Dieses Gerät ist nur für den angegebenen Verwendungszweck zu nutzen.
- Die EMV-Richtlinien sind stets zu beachten, um Schäden und Fehler am Gerät zu verhindern. Es sind geschirmte Anschlussleitungen zu verwenden, wobei eine Parallelverlegung zu stromführenden Leitungen zu vermeiden ist.
- Die Funktionsweise kann bei Betrieb in der Nähe von Geräten, welche nicht den EMV-Richtlinien entsprechen, negativ beeinflusst werden.
- Dieses Gerät darf nicht für sicherheitsrelevante Aufgaben verwendet werden, wie z.B. zur Überwachung oder dem Schutz von Personen gegen Gefährdung oder Verletzung, als Not-Aus-Schalter an Anlagen oder Maschinen usw.
- Gefährdungen aller Art sind zu vermeiden, wobei der Käufer die Einhaltung der Bau- und Sicherungsbestimmungen zu gewährleisten hat.
- Bei unsachgemäßer Verwendung dieses Gerätes sind dabei entstehende Mängel und Schäden von der Gewährleistung und Haftung ausgeschlossen.
- Folgeschäden, welche durch Fehler an diesem Gerät entstehen, sind von der Gewährleistung und Haftung ausgeschlossen.
- Es gelten ausschließlich die technischen Daten und Anschlussbedingungen der zum Gerät gelieferten Montage- und Bedienungsanleitung. Änderungen sind im Sinne des technischen Fortschritts und der stetigen Verbesserung unserer Produkte möglich.
- Bei Veränderungen der Geräte durch den Anwender entfallen alle Gewährleistungsansprüche. Veränderungen dieser Unterlagen sind nicht gestattet.

### General Informations

- *The installation of the devices should be done only by qualified personnel.*
- *The devices must be connected only in dead state on safety-low voltage supply.*
- *The VDE (German Electrical Engineering Association) security requirements of the countries and their supervisory institutions are to be considered.*
- *This device is only used for the specified purpose.*
- *The EMC instructions are always to be observed in order to prevent damages and errors at the device. Shielded cables should be used and a parallel installation of electrical lines should be avoided.*
- *The operation mode can be negatively affected by the operating close to devices which do not meet the EMC instructions.*
- *This device may not be used for security-related monitoring, such as for monitoring or protection of individuals against danger or injury, as the emergency stop switch on equipment or machinery etc.*
- *All kinds of threats should be avoided, whereby the purchaser has to ensure the compliance with the construction and safety regulations.*
- *Defects and damages resulted by improper use of this device will not be assumed by the warranty and liability.*
- *Consequential damages that result from errors of the device will not be assumed by the warranty and liability.*
- *Only the technical specifications and connection diagrams of the delivered device instruction manual applies. Changes in terms of technical progress and the continuous improvement of our products are possible.*
- *Changes of the device by the user will not be assumed by the warranty and liability.*
- *Changes in these documents are not allowed.*

## TS+

Thermischer Stellantrieb  
TS+ *Electro-thermal Actuator TS+*



### Produktbeschreibung

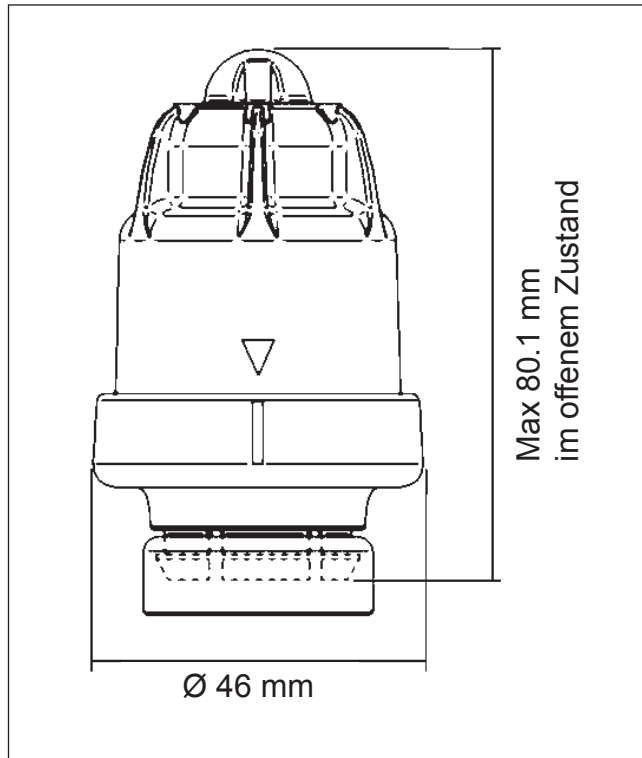
Der thermische Stellantrieb TS+ ist für viele Anwendungen in Heizungs-, Kühlungs- und Lüftungssystemen einsetzbar, dies sind z.B. Regelung von einzelnen Heizkreisen bei Fussboden- Radiatorheizungen, Regelung von Zonenventilen etc. Der TS+ ist robust und geräuschfrei. Der Stellantrieb öffnet das Ventil wenn er mit Spannung versorgt wird. Dies erfolgt üblicherweise von einem Regelgerät (Thermostat). Ohne Spannung schliesst der TS+ selbstständig. Über die manuelle Verstellung kann das Ventil von Hand geöffnet werden. Die aktuelle Position des Hubes kann mit Hilfe der Stellungsanzeige erkannt werden.

### Product Description

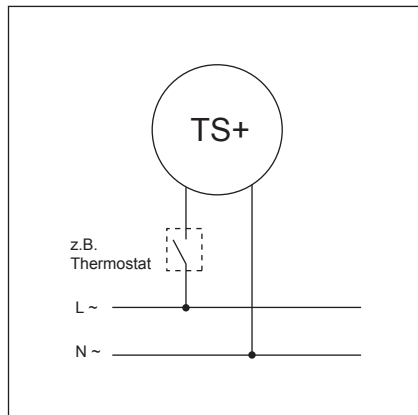
*The compact TS+ thermal actuator covers a wide range of control and regulating applications in heating, colling and air circulations like e.g. individual room controls for underfloor heating systems and radiators, zone controls, multi-circuit regulators for one and two pipe systems. The TS+ is robust and silent. The Actuator opens the valve when electrically activated. This call for heat normally comes from a control device (thermostat). Without power the TS+ closes automatically. Using the manual function the valve can be opened by hand. The current position of the valve can be seen using the position indicator.*



## Masszeichnung / Dimensions



## Schaltplan / Connection Diagram



## Technische Daten:

Spannung:	230V AC 50 Hz oder 24V AC
Einschaltspannung:	< 1 A (230V Version), < 0,5 A (24V Version)
Leistungsaufnahme:	2,5 W
Grundzustand:	stromlos geschlossen
Öffnungs-/Schliesszeit:	2...3 Min.
Anschlussleitung:	1 m (2x0,5 mm <sup>2</sup> ), freies Kabelende mit Aderendhülsen (optional beliebige Kabellänge)
Schutzart:	IP54
Schutzklasse:	II
Hub:	4,5 mm
Schliesskraft:	90 N
Ventilanschluss:	M30x1,5mm
Gewicht:	ca. 120 g
Abmessungen:	Ø 46 mm, Höhe 80,4 mm (offener Zustand)
Bemessungsstossspannung:	2,5 KV
Temperatur für Kugeldruckprüfung:	100°C
Lagertemperatur:	-25...+70°C
Betriebstemperatur:	0...+50°C

## Technical Data:

Supply voltage:	230V AC 50 Hz or 24V AC
Switch on voltage:	< 1 A (230V version), < 0,5 A (24V version)
Power consumption:	2,5 W
Actuator type:	normally closed
Opening/Closing time:	2...3 min.
Connecting cable:	1 m (2x0,5 mm <sup>2</sup> ), free core cable ends (cable length can be modified on request)
Protection type:	IP54
Isolation:	class II
Stroke:	4,5 mm
Closing force:	90 N
Valve connection:	M30x1,5 mm
Weight:	ca. 120 g
Dimensions:	Ø 46 mm, height 80,4 mm (open condition)
Shock load voltage:	2,5 KV
Temperatur for ball pressure test:	100°C
Storage temperature:	-25...+70°C
Operating temperature:	0...+50°C